



TOCANTINS
GOVERNO DO ESTADO



**QUARTEL DO COMANDO GERAL
COMANDO DE ATIVIDADES TÉCNICAS**
Quadra 105 Sul, Av. JK esq. com NS-03
Palmas-TO - CEP: 77015-078
administrativodistec@bombeiros.to.gov.br

ANEXO ÚNICO

REQUISITOS TÉCNICOS PARA EQUIPAMENTOS E TREINAMENTO DE COMBATE A INCÊNDIO DE CENTROS DE FORMAÇÃO DE BRIGADISTA PROFISSIONAL

1. Introdução

O presente documento descreve os requisitos necessários para instalações e equipamentos de treinamento de combate a incêndio e resgate técnico com base na Norma Técnica nº12 do Corpo de Bombeiros Militar do Estado do Tocantins e na norma ABNT NBR 14277:2021. Em anexo, segue o Checklist a ser utilizado pelo CBMTO nos processos de vistoria.

Considerando o item 7.1.3 da NT 12, os centros de formação deverão possuir como estrutura:

1. Sala de aula;
2. Instrutor encarregado e instrutores auxiliares;
3. EPI (capacete de salvamento, óculos de proteção, luva de vaqueta, calçado fechado, calça comprida e camisa de manga comprida ou jaqueta de proteção ou macacão com manga comprida)
4. Combustíveis e inflamáveis para queima;
5. Estação de extintores (adequados para as classes dos simuladores);
6. Simuladores para fogo classe A;
7. Simuladores para fogo classe B;
8. Simuladores para fogo classe C;
9. Simuladores para fogo classe K (opcional);
10. Depósito de PQS;
11. Material de APH (prancha rígida com tirantes, head-block, colar cervical, luvas de látex, óculos de proteção, ataduras, gazes, oxímetro, esfignomanômetro,ambu de ventilação, talas para imobilização, esparadrapo, manta aluminizada, tesoura, torniquete, soro fisiológico)

A seguir, serão descritos os itens relativos a combustíveis inflamáveis para queima, estação de extintores, simuladores Classe A, B e C e depósito de PQS.

2. Combustíveis e inflamáveis para queima

- Combustíveis sólidos (classe A): Produtos de madeira (não podem ser utilizados aglomerados de madeira, borrachas, plásticos, espumas de poliuretano, estofados ou madeiras tratadas quimicamente).
- Combustíveis líquidos (classe B): Líquidos com ponto de fulgor igual ou superior a 38 °C (exemplo: óleo diesel).
- Acelerantes: Líquidos inflamáveis com ponto de fulgor inferior a 38 °C (exemplo: etanol ou gasolina), utilizados em pequenas quantidades para acelerar a queima.



TOCANTINS
GOVERNO DO ESTADO



QUARTEL DO COMANDO GERAL
COMANDO DE ATIVIDADES TÉCNICAS
Quadra 105 Sul, Av. JK esq. com NS-03
Palmas-TO - CEP: 77015-078
administrativodistec@bombeiros.to.gov.br

- Armazenamento: Os combustíveis devem ser armazenados em recipientes aprovados para áreas classificadas, como contêineres de segurança de aço inoxidável ou aço-carbono.

3. Estação de Extintores

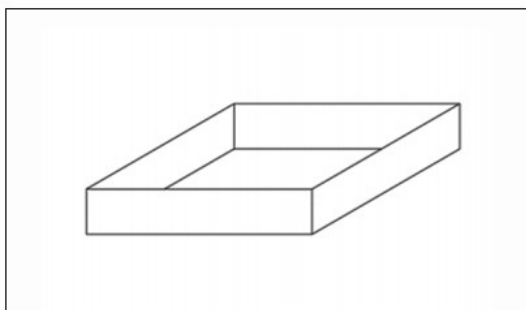
- Deve possuir extintores portáteis e/ou sobre rodas, conforme a capacidade extintora necessária para o nível de treinamento.
- Para os simuladores do Nível 1 Básico deve haver proteção por pelo menos 1 extintor com capacidade mínima de 2A:20B:C.
- Extintores devem atender a certificação e validade/garantia conforme a NT 16 do CBMTO.

4. Simuladores Básicos de Incêndio

4.1 Simulador Classe A:

- Dimensões de 55 cm x 55 cm, com altura máxima de combustível de 30 cm. (Podem ser adotados outros formatos desde que atendam proporcionalmente as dimensões acima).
- Estrutura resistente ao fogo e capaz de conter resíduos pós-queima.
- Combustível principal: madeira
- Aceleradores permitidos: papel, papelão ou líquidos inflamáveis em pequenas quantidades.

Figuras ilustrativas a seguir de simuladores Classe A:



4.2 Simulador Classe B:

- Dimensões mínimas de 100 cm x 100 cm (quadrado) ou diâmetro de 115 cm (circular).
- A altura do recipiente deve ser capaz de conter o líquido combustível juntamente com o agente extintor sem haver extravasamento durante o combate.



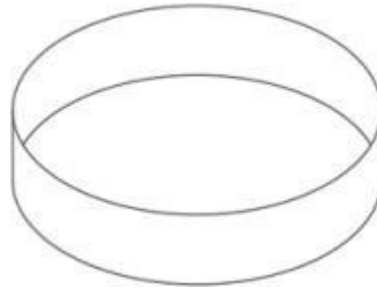
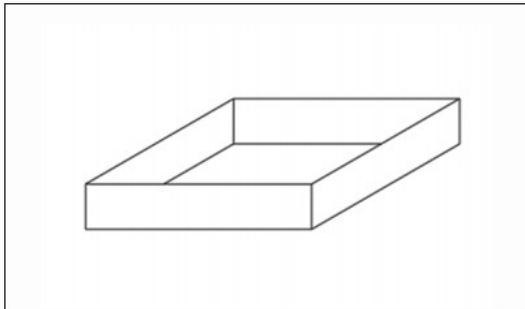
TOCANTINS
GOVERNO DO ESTADO



QUARTEL DO COMANDO GERAL
COMANDO DE ATIVIDADES TÉCNICAS
Quadra 105 Sul, Av. JK esq. com NS-03
Palmas-TO - CEP: 77015-078
administrativodistec@bombeiros.to.gov.br

- Deve haver local apropriado para coleta dos resíduos do incêndio.

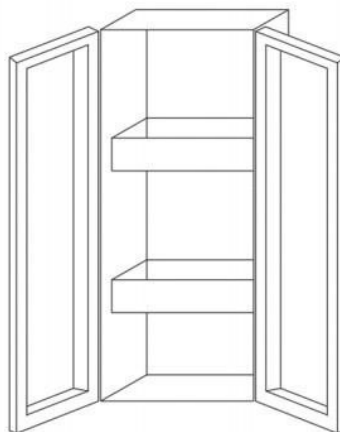
Figuras ilustrativas de simuladores Classe B



4.3 Simulador Classe C:

- Estrutura em formato de armários de aço, representando painéis elétricos, motores ou outros equipamentos elétricos. Não há especificidade para as dimensões mínimas, no entanto o simulador deve ser capaz de conter os resíduos da queima e dispersão do agente extintor.
- Combustíveis: podem ser sólidos, líquidos ou gasosos. Não podem ser utilizados fios encapados, painéis de circuito ou outros componentes elétricos ou eletrônicos.

Figura ilustrativa de Simulador Classe C



Os simuladores que utilizarem gás inflamável devem seguir os requisitos específicos de acordo com o fabricante, devendo conter válvulas de bloqueio de alimentação e serem utilizados em locais onde não haja risco de enclausuramento do gás inflamável.



TOCANTINS
GOVERNO DO ESTADO



QUARTEL DO COMANDO GERAL
COMANDO DE ATIVIDADES TÉCNICAS
Quadra 105 Sul, Av. JK esq. com NS-03
Palmas-TO - CEP: 77015-078
administrativodistec@bombeiros.to.gov.br

5. Depósito de PQS (Pó Químico Seco)

- Deve haver um coletor de PQS para o esgotamento total dos extintores utilizados no treinamento que ainda possuírem carga residual.
- O coletor pode ser do tipo "tambor metálico" ou "caixa metálica".

(assinado digitalmente)

THIAGO FRANCO SANTANA - CEL QOBM
Comandante De Atividades Técnicas

ANEXO

Processo nº _____ / _____ – Data ____ / ____ / ____

“C” = Conforme / “NC” = Não Conforme / “NA” = Não Aplicável

| EQUIPAMENTOS / SIMULADORES / MATERIAIS NT 12 | | | | | |
|--|---|---|----|-----------|--|
| Deve-se ler integralmente este Checklist antes da sua aplicação. | | | | Vistorias | |
| Item | EXIGÊNCIAS | C | NC | NA | |
| ESTRUTURAS | | | | | |
| 1. | Sala de aula. | | | | |
| 2. | Instrutor encarregado e instrutores auxiliares. | | | | |
| EQUIPAMENTOS DE PROTEÇÃO INDIVIDUAL - EPI | | | | | |
| 3. | Capacete de salvamento. | | | | |
| 4. | Óculos de proteção | | | | |
| 5. | Luva de vaqueta. | | | | |
| 6. | Calçado fechado. | | | | |
| 7. | Calça comprida. | | | | |
| 8. | Camisa de manga comprida ou jaqueta de proteção ou macacão com manga comprida. | | | | |
| SIMULADORES | | | | | |
| 9. | Estação de extintores (adequados para as classes dos simuladores). | | | | |
| 10. | Simuladores para fogo classe A. Obs.: Olhar o documento Requisitos técnicos para equipamentos e treinamento de combate a incêndio de centros de formação de brigadista profissional. | | | | |
| 11. | Simuladores para fogo classe B. Obs.: Olhar o documento Requisitos técnicos para equipamentos e treinamento de combate a incêndio de centros de formação de brigadista profissional. | | | | |
| 12. | Simuladores para fogo classe C. Obs.: Olhar o documento Requisitos técnicos para equipamentos e treinamento de combate a incêndio de centros de formação de brigadista profissional. | | | | |
| 13. | Simuladores para fogo classe K (opcional). | | | | |
| 14. | Depósito de PQS. | | | | |
| 15. | Reservatórios certificados pelo INMETRO para líquidos inflamáveis. | | | | |
| MATERIAIS DE APH | | | | | |
| 16. | Prancha rígida com tirantes. | | | | |
| 17. | Head-block. (Imobilizador de cabeça) | | | | |
| 18. | Colar cervical. | | | | |
| 19. | Luvas de látex. | | | | |
| 20. | Óculos de proteção. | | | | |
| 21. | Ataduras. | | | | |
| 22. | Gazes. | | | | |
| 23. | Oxímetro. | | | | |
| 24. | Esignomanômetro. | | | | |
| 25. | Ambu de ventilação. | | | | |
| 26. | Talas para imobilização. | | | | |
| 27. | Esparadrapo. | | | | |
| 28. | Manta aluminizada. | | | | |
| 29. | Tesoura. | | | | |
| 30. | Torniquete. | | | | |
| 31. | Soro fisiológico. | | | | |

