

**NORMA TÉCNICA Nº 30  
HIDRANTE PÚBLICO**

**1 OBJETIVO**

Esta Norma Técnica estabelece a regulamentação das condições mínimas para a instalação de hidrante público.

**2 APLICAÇÃO**

Esta Norma Técnica se aplica à instalação de hidrantes públicos na rede pública de distribuição de água e em loteamentos e edificações dos municípios de todo Estado, respeitadas as respectivas legislações municipais vigentes.

**3 REFERÊNCIAS NORMATIVAS E BIBLIOGRÁFICAS**

Para compreensão desta Norma Técnica, é necessário consultar as seguintes normas, levando em consideração todas as suas atualizações e outras que vierem substituí-las:

- 3.1** Lei Complementar 45, de 3 de abril de 2006, que dispõe sobre a Organização Básica do Corpo de Bombeiros Militar do Estado do Tocantins e adota outras providências;
- 3.2** Lei nº 3.798, de 13 de julho de 2021, que dispõe sobre o Código de Segurança Contra Incêndio e Emergência em edificações e áreas de risco no Estado do Tocantins;
- 3.3** NBR 5667 – Hidrantes urbanos de incêndio, suas atualizações ou outra norma que vier a substituí-la;
- 3.4** NBR 12218 – Projeto de rede de distribuição de água para abastecimento público, suas atualizações ou outra norma que vier a substituí-la.

**4 DEFINIÇÕES**

Para efeitos desta Norma Técnica, aplicam-se as definições constantes da Norma Técnica que dispõe sobre terminologias de proteção contra incêndio e pânico.

**5 PROCEDIMENTOS**

- 5.1 Da instalação de hidrantes públicos em loteamentos, edificações e condomínios horizontais**

**5.1.1** O loteador deverá projetar e instalar, além dos demais serviços e equipamentos urbanos obrigatórios, hidrantes públicos, nas redes de distribuição de água do loteamento, da edificação ou do condomínio horizontal.

**5.1.2** Deverão ser observados os seguintes parâmetros para o projeto:

**5.1.2.1 Loteamentos industriais:**

- a) os hidrantes públicos terão, cada um, um raio de ação de, no máximo 300m, devendo atender a toda área do loteamento;
- b) o hidrante público mais desfavorável deverá fornecer uma vazão mínima de 1.890 l/min, sendo que deverão existir, no mínimo, dois hidrantes públicos no loteamento;
- c) os hidrantes públicos serão instalados em rede de diâmetro mínimo de 100 mm.

**5.1.2.2 Demais loteamentos, edificações e condomínios:**

- a) os hidrantes públicos terão, cada um, um raio de ação de, no máximo 300m, devendo atender a toda área do loteamento;
- b) o hidrante público mais desfavorável deverá fornecer uma vazão mínima de 1.890 l/min, sendo que deverão existir, no mínimo, dois hidrantes públicos no loteamento;
- c) os hidrantes públicos serão instalados em rede de diâmetro mínimo de 100 mm.

**5.1.3** Recomenda-se que a concessionária local dos serviços de água e esgotos ou a prefeitura municipal somente assine o “aceite” da rede de distribuição de água do loteamento, após a inspeção e testes dos hidrantes públicos e a verificação de que foram instalados conforme o projeto aprovado, além do cumprimento dos demais requisitos legais pertinentes.

**5.1.4** O disposto em 5.1.3 aplica-se igualmente aos loteamentos implantados pela administração direta ou indireta.

**5.2 Da instalação de hidrante público na rede pública**

**5.2.1** À concessionária local dos serviços de águas e esgotos local, é atribuída a competência para o projeto, a instalação, a substituição e a manutenção dos hidrantes públicos.

**5.2.2** A concessionária, em conjunto com o Corpo de Bombeiros da área, estabelecerá os locais para a instalação dos hidrantes públicos, acompanhando os trabalhos de instalação.

**5.2.3** O espaçamento entre os hidrantes públicos, vazão e pressão, serão estipulados pela concessionária em conjunto com o Corpo de Bombeiros, com base nesta Norma Técnica, nas normas técnicas brasileiras vigentes e nas condições da rede pública de distribuição de água local.

**5.2.4** Os hidrantes públicos serão, preferencialmente, instalados nas esquinas das vias públicas e no meio das grandes quadras.

**5.2.5** Os hidrantes públicos serão dessa forma instalados até que toda a área urbana e distritos do município sejam totalmente atendidos pelo benefício, após o que ele poderá ser estendido à área rural.

**5.2.6** Recomenda-se que a concessionária local dos serviços de água e esgotos, ao implantar novas redes de distribuição de água ou substituir as antigas, faça a previsão e a instalação dos hidrantes públicos respectivos, atendendo ao disposto no item 5.2.3.

**5.2.7** A unidade do Corpo de Bombeiros daquela determinada área solicitará à concessionária local dos serviços de água o conserto dos defeitos constatados nos hidrantes públicos, de forma a mantê-los sempre em perfeitas condições de funcionamento.

**5.2.8** O Corpo de Bombeiros solicitará à concessionária local dos serviços de água que indique a localização dos hidrantes públicos em mapa circunstanciado, mantendo-o constantemente atualizado.

**5.2.9** A instalação de que trata o item 5.2.5 será feita em redes de, no mínimo, 100 mm de diâmetro.

**5.2.9.1** No município com população de até 100.000 habitantes, excepcionalmente, será aceita a instalação de hidrantes públicos em redes de diâmetro inferior a 100 (cem) milímetros, desde que as mesmas já sejam redes existentes.

### **5.3 Da identificação do hidrante público**

**5.3.1** Os hidrantes públicos devem ser pintados na cor vermelha conforme o padrão constante do ADENDO A.

**5.3.2** A unidade do Corpo de Bombeiros daquela determinada área de atuação enviará à Concessionária local dos serviços de águas e esgotos cópia do relatório com o resultado dos testes da vazão dos hidrantes públicos para avaliação do desempenho da rede.

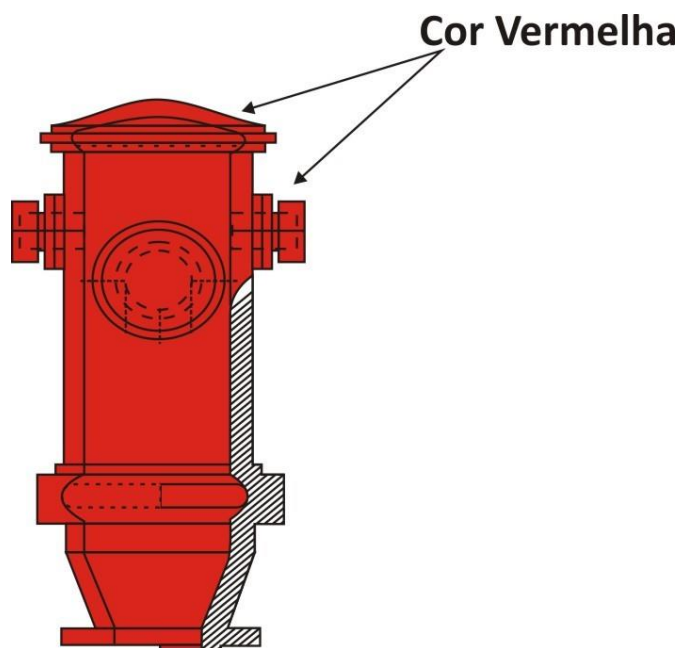
### **5.4 Recomendação:**

**5.4.1** Tendo em vista a dificuldade de visualização, a grande possibilidade de obstrução e de contaminação da água, recomenda-se que não seja mais aceita a instalação de hidrante do tipo subterrâneo na rede pública de distribuição de água e nas redes dos loteamentos, edificações e condomínios.

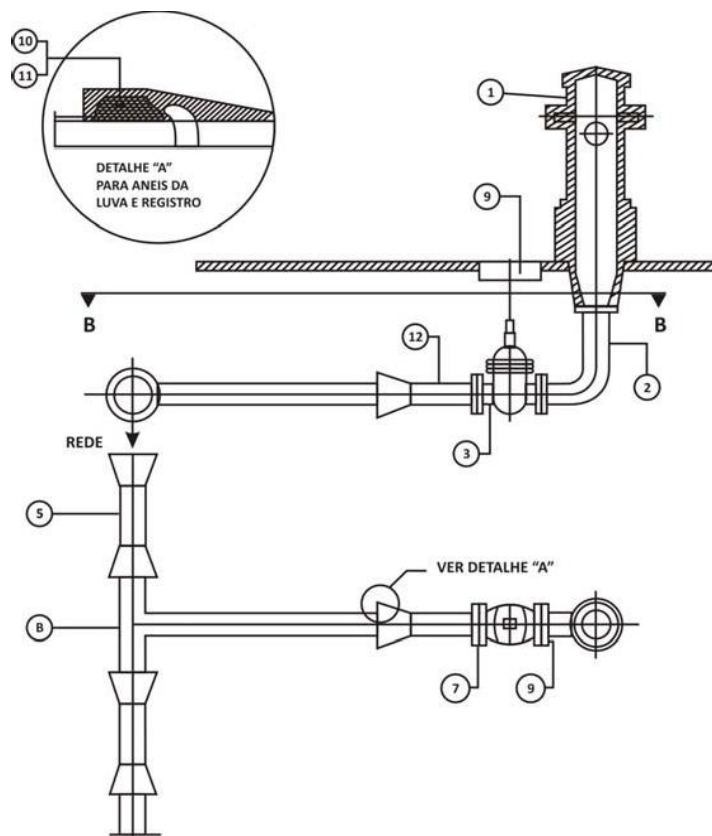
### **5.5 Dos Hidrantes públicos já instalados**

**5.5.1** Os hidrantes em operação antes da vigência da Lei de Segurança Contra Incêndio e Pânico no Estado do Tocantins, continuam a operar com as atuais pressões e vazões.

**ADENDO “A” À NORMA TÉCNICA Nº 30  
COR PADRÃO PARA A IDENTIFICAÇÃO DOS HIDRANTES PÚBLICOS**



**ADENDO “B” À NORMA TÉCNICA Nº 30**  
**ESQUEMA DE INSTALAÇÃO DO HIDRANTE PÚBLICO E RELAÇÃO DE SEUS COMPONENTES**



**Legenda:**

1	Hidrante de coluna DN =100	1
2	Curva dissimétrica com flanges	1
3	Registro com flanges e cabeçote DN = 100	1
4	Registro dúctil junta elástica e cabeçote DN = 100	1
5	Luvras junta elástica DN = *	2
6	Tê ponta-ponta * x 100	1
7	Arruela de borracha para flange DN 100 (registro/hidrante)	3
8	Parafusos 5/8" 3 1/2 " (registro/hidrante)	24
9	Tampa para registro	1
10	Anel de borracha para junta elástica DN * (para luvras)	4
11	Anel de borracha para junta elástica DN 100 (registro extremidade)	3
12	Extremidade bolsa junta elástica x flange DN 100	1
*	Diâmetro nominal da rede	

**ADENDO "C" À NORMA TÉCNICA Nº 30**  
**POSICIONAMENTO DO HIDRANTE PÚBLICO NO PASSEIO DAS EDIFICAÇÕES**

**VIA PÚBLICA**

---

GUIA

---

**CALÇADA**

