

ANEXO XVIII À PORTARIA Nº 13/2022/CAT, DE 05 DE DEZEMBRO DE 2022.

NORMA TÉCNICA Nº 18
SISTEMAS DE CHUVEIROS AUTOMÁTICOS

1. OBJETIVO

Esta Norma Técnica visa a adequar o texto da norma NBR 10897, que dispõe sobre proteção contra incêndio por chuveiro automático, para aplicação na análise e vistoria de processos submetidos ao Corpo de Bombeiros, atendendo ao previsto na Lei de Segurança Contra Incêndio e Pânico no Estado do Tocantins.

2. APLICAÇÃO

- 2.1.** Esta Norma Técnica se aplica a todas as edificações onde é exigida a instalação de chuveiros automáticos, de acordo com a Lei de Segurança Contra Incêndio e Pânico do Estado do Tocantins.
- 2.2.** Adota-se a NBR 10897, suas atualizações ou outra norma que vier substituí-la com as adequações constantes no item 5 desta Norma Técnica.

3. REFERÊNCIAS NORMATIVAS E BIBLIOGRÁFICAS

Para compreensão desta Norma Técnica, é necessário consultar as seguintes normas, levando em consideração todas as suas atualizações e outras que vierem substituí-las:

- 3.1.** Lei Complementar 45, de 3 de abril de 2006, que dispõe sobre a Organização Básica do Corpo de Bombeiros Militar do Estado do Tocantins e adota outras providências;
- 3.2.** Lei nº 3.798, de 13 de julho de 2021, que dispõe sobre o Código de Segurança Contra Incêndio e Emergência em edificações e áreas de risco no Estado do Tocantins;
- 3.3.** NBR 10897 - Proteção contra incêndio por chuveiro automático.

4. DEFINIÇÕES

Para os efeitos desta Norma, aplicam-se as definições constantes da Norma Técnica que dispõe sobre terminologias de proteção contra incêndio e pânico.

5. PROCEDIMENTOS

- 5.1.** Os sistemas de proteção por chuveiros automáticos serão elaborados de acordo com critérios estabelecidos em normas técnicas brasileiras, sendo aceita a norma NFPA – 13, da National Fire Protection Association, se o assunto não for por elas contemplado.
- 5.2.** A classificação do risco, área de operação, tabelas e demais parâmetros técnicos deverão seguir os critérios contidos nas normas técnicas.
- 5.3.** Para fins de apresentação junto ao Corpo de Bombeiros, deve ser apresentado o projeto de chuveiros automáticos, contendo além do especificado nas normas técnicas da ABNT, as exigências previstas na Norma Técnica que dispõe sobre procedimentos administrativos.
- 5.4.** O projeto de chuveiros automáticos será anotado junto ao Corpo de Bombeiros sendo de inteira responsabilidade do autor e do responsável técnico pela execução do projeto, todas as informações contidas neste, a execução, eficiência e eficácia.
- 5.5.** Nas edificações, onde houver exigência da instalação do sistema de chuveiros automáticos, deve-se atender a toda área de edificação, podendo deixar de abranger certas áreas, como espaços ocultos, conforme estabelece a NBR 10897, suas atualizações ou outra norma que vier substituí-la.
- 5.6.** Para as edificações já construídas anteriores à vigência desta Norma Técnica, que não atendam às normas atuais, cabe ao Responsável Técnico apresentar requerimento detalhando os itens que necessitam de dispensa das exigências com as argumentações e a impossibilidade técnica, apresentando as medidas mitigadoras adotadas, para apreciação da Comissão Técnica.
- 5.7.** A área de aplicação deve ser sempre considerada como a área do piso.
- 5.8.** Não é permitida a falta de chuveiros pela simples presença de equipamentos elétricos. Estes equipamentos podem ser protegidos contra a descarga de água proveniente destes por meio de anteparos não-combustíveis.
- 5.9.** Nos casos de edificações com ocupação mista, a reserva de incêndio deve ser calculada em função da vazão de risco mais grave e do tempo de funcionamento do risco predominante.
- 5.10.** A instalação de chuveiros automáticos em casas de máquinas, subestações, casa de bombas de incêndio, sala de gerador e similares, onde haja exclusivamente equipamentos energizados, pode ser substituídos pelas instalações de detectores, ligados ao sistema de alarme do prédio ou ao alarme do sistema de chuveiros.
- 5.11.** A substituição do item acima fica limitada a compartimentos com área máxima de 200m^2 .
- 5.12.** O dimensionamento do sistema pode ser feito por tabelas, tabelas e cálculo hidráulico ou cálculo total, de acordo com o risco e a norma adotada.

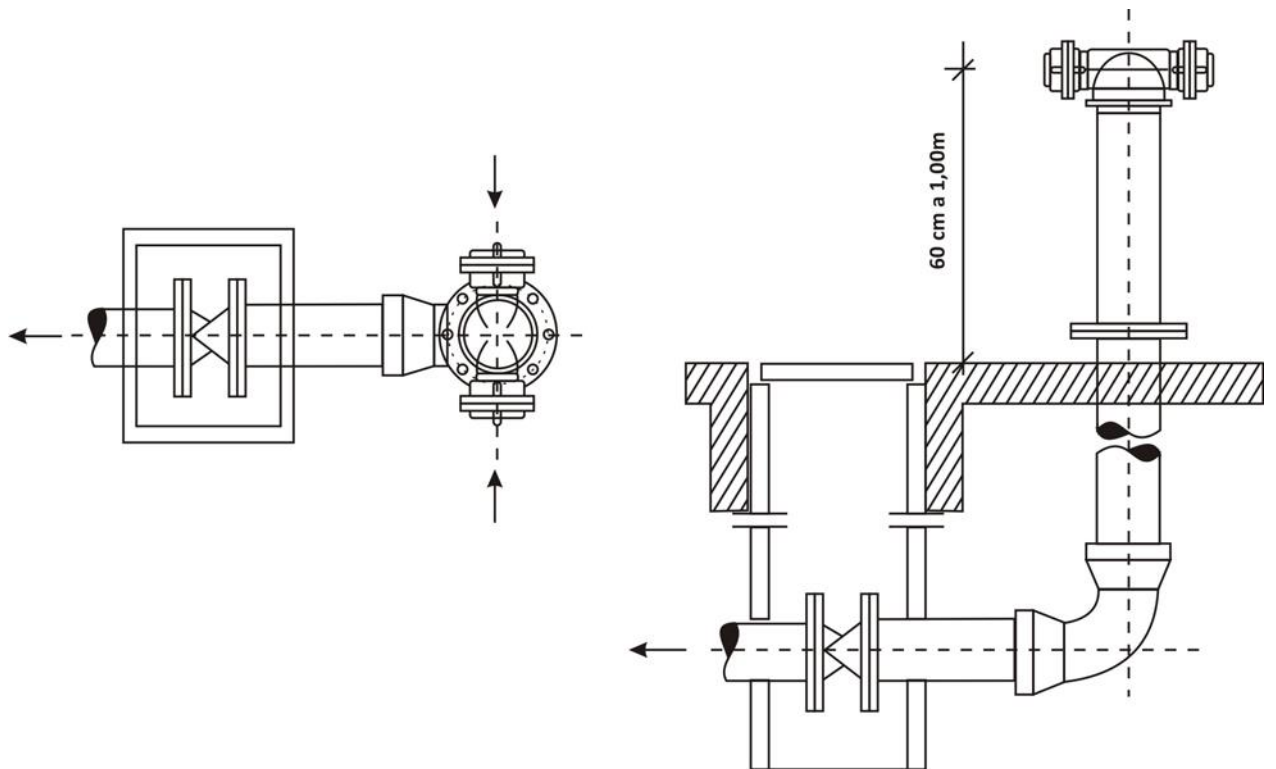
- 5.12.1.** Quando for feito o dimensionamento por cálculo hidráulico, deve constar no projeto enviado ao Corpo de Bombeiros a planilha de cálculo hidráulico conforme o ADENDO **C** desta Norma Técnica.
- 5.13.** Nos casos de edificações com ocupações mistas, a reserva de incêndio deve ser calculada em função da vazão de risco mais grave e do tempo de funcionamento do risco predominante.
- 5.14.** Nos casos em que hidrantes e mangotinhos são instalados em conjunto com o sistema de chuveiros automáticos, devem ser garantidas as vazões e pressões mínimas exigidas, sendo somadas as reservas efetivas de água para o combate a incêndios, e que atendam aos requisitos técnicos previstos nas normas oficiais.
- 5.15.** O hidrante de recalque do sistema de chuveiros automáticos deverá possuir duas entradas de água de 63 mm de diâmetro, providas de adaptadores de engate rápido conforme figura do ADENDO **B**.
- 5.15.1.** Em prédios comerciais a tomada de recalque pode ser localizada preferencialmente na fachada principal ou no muro de divisa com a rua, a uma altura mínima de 0,60m e máxima de 1,00m em relação ao piso, segundo o ADENDO **A** desta Norma Técnica.
- 5.15.2.** Se for comprovado tecnicamente ser impossível a especificação anterior, a tomada de recalque pode ser localizada dentro de uma caixa de alvenaria, com tampa metálica, segundo ADENDO **A**, com as indicações constantes no ADENDO **B** e especificações da NBR 10897, suas atualizações ou outra norma que vier substituí-la.
- 5.15.3.** O hidrante de recalque para chuveiros automáticos obedecerá à sinalização segundo o ADENDO **B** desta Norma Técnica.
- 5.16.** As tubulações para hidrantes e mangotinhos devem ser conectadas às tubulações principais, antes das válvulas de governo e alarme, de forma que estejam em condições de operar mesmo quando o sistema de chuveiros estiver em manutenção.
- 5.17.** Quando não houver necessidade da instalação de mais do que uma válvula de governo e sendo a reserva efetiva, situada acima do pavimento mais elevado, a instalação da válvula de governo pode ser dispensada, substituindo-se por válvula de retenção instalada na expedição da bomba e chave de fluxo para acionamento do alarme, de modo que atenda às funções da válvula de governo e alarme.
- 5.18.** Nas edificações elevadas, constituídas de múltiplos pavimentos, serão aceitos os limites máximos para cada válvula de governo e alarme, previstos na NBR 10897, para cada válvula de governo e alarme, sendo que após a instalação de pelo menos uma para cada limite de área atendida, os demais pavimentos podem conter apenas as chaves de fluxo secundárias, ficando sob o controle da respectiva válvula de governo e alarme.

- 5.19.** Para o sistema de pressurização, o painel de comando(s) da(s) bomba(s) principal(is) deverá permitir que, após a partida do(s) motor(es), o desligamento somente possa ser ativado manualmente.
- 5.20.** O gongo hidráulico, normalmente presente nas válvulas de governo e alarme, pode ser substituído pelo alarme elétrico, interligando a mesma ao sistema de alarme principal da edificação, de forma a avisar quando passar água no sistema a partir do funcionamento de um único chuveiro.
 - 5.20.1.** O circuito do alarme de que trata este item deverá ser supervisionado.
- 5.21.** O painel de comando elétrico que compõe o sistema de proteção por chuveiros automáticos deve ser conforme prevê a NBR 10897, suas atualizações ou outra norma que vier substituí-la, possuindo mecanismos que possibilitem a fácil supervisão dos circuitos.
 - 5.21.1.** O painel de comando deve ser localizado o mais próximo possível do motor da bomba e convenientemente protegido contra os respingos provenientes destas.
- 5.22.** Não são aceitas placas de orifícios para balanceamento do sistema de chuveiros automáticos.
- 5.23.** Quando for necessária a redução de pressão, em sistemas conjugados ou não, deverão ser utilizadas válvulas redutoras de pressão, aprovadas para o uso em instalações de proteção contra incêndios.
- 5.24.** Em reservatórios elevados, o ponto de tomada de água para consumo deve ser lateral, ficando as tomadas de fundo para o sistema de chuveiros automáticos, mantendo-se a reserva exclusiva definida para o sistema.
- 5.25.** A bomba deve operar com sua capacidade nominal dentro de 30 segundos após a partida.
- 5.26.** Sempre que possível, as bombas devem ser instaladas sob condição de sucção positiva (afogadas), sendo permitida a sucção negativa quando comprovadamente for inviável a primeira condição.
- 5.27.** As bombas devem ser diretamente acopladas por meio de luva elástica a motores elétricos ou a diesel, sem interposição de correias ou correntes.
- 5.28.** O sistema de chuveiros automáticos deverá ser provido de uma conexão de ensaio (dreno), de conformidade com a NBR 10897, suas atualizações ou outra norma que vier substituí-la, para verificação em vistoria e manutenção da tubulação.
- 5.29.** A instalação e o ensaio deverão ser elaborados por profissional legalmente habilitado, sendo confeccionada a respectiva ART de execução, que será apresentada durante o pedido de vistoria conforme a Norma Técnica que dispõe sobre procedimentos administrativos.

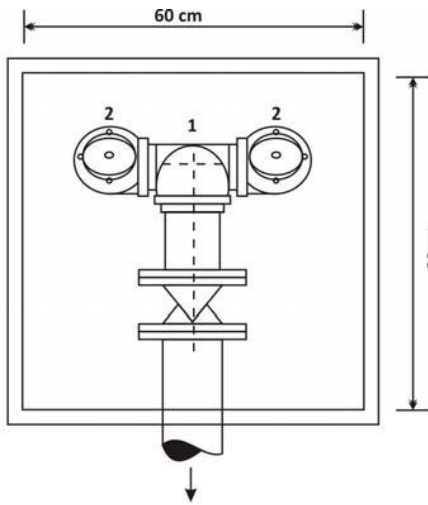
6. CERTIFICAÇÃO E VALIDADE/GARANTIA

Os componentes do sistema deverão possuir selo de homologação dos laboratórios responsáveis: ABNT, FM, UL, ULC e LPC.

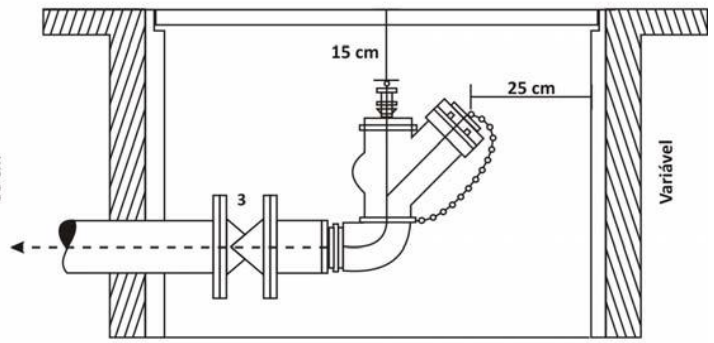
ADENDO "A" À NORMA TÉCNICA Nº 18
HIDRANTES DE RECALQUE DO SISTEMA DE CHUVEIROS AUTOMÁTICOS



Hidrante de recalque de coluna com duas entradas de água de 63mm



1. Cabeçote de hidrante, \varnothing 100mm



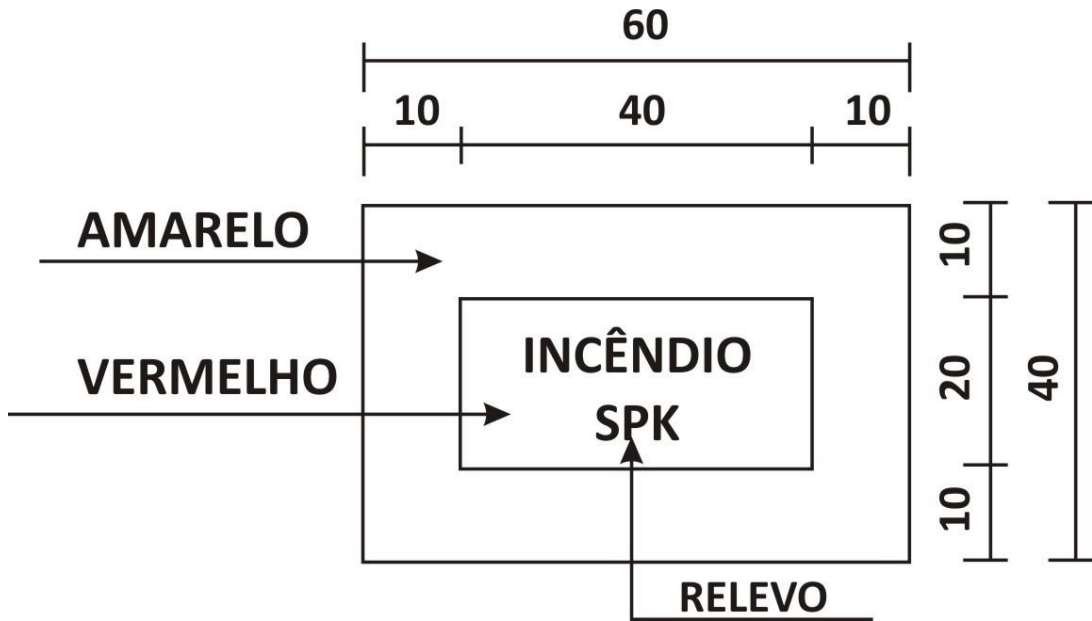
LEGENDA

2. Entradas de 63 mm

3. Válvula de retenção

Hidrante de recalque em caixa no passeio com duas entradas de água de 63mm

ADENDO “B” À NORMA TÉCNICA Nº 18
SINALIZAÇÃO DOS HIDRANTES DE RECALQUE DO SISTEMA DE CHUVEIROS AUTOMÁTICOS



ADENDO "C" À NORMA TÉCNICA Nº 18

**MEMÓRIA DE CÁLCULO DO DIMENSIONAMENTO DO SISTEMA DE CHUVEIROS
AUTOMÁTICOS**

Memória de Cálculo																	
Chuveiro	Trecho	vazão			Diâmetro			Comprimento			Perda de Carga		Desnível	Pressão		Fator K	Observações
		Chuveiro	Trecho	Balanceada	Calculado	Adotado	Referência	Real	Equivalente	Total	Unitária	Total		-	-		
-	-	1/mim	1/mim	1/mim	mm	mm	pol	m	m	m	m	m	m	mca	KPa	*	-
1																	
2																	
3																	
4																	
Nó A																	
Nó B																	
Nó C																	
MB																	
R'i-MB																	
R'i																	

Legenda:

(*) $1/\text{mim} \text{ a } \text{mca} P^{-1/2}$ ou $1/\text{mim} \times \text{Kpa} P^{-1/2} \cdot P$