

ANEXO X À PORTARIA Nº 13/2022/CAT, DE 05 DE DEZEMBRO DE 2022.

NORMA TÉCNICA Nº 10
PRESSURIZAÇÃO DE ESCADAS DE SEGURANÇA

1 OBJETIVOS

- 1.1** Estabelecer os requisitos mínimos necessários para o dimensionamento da pressurização de escadas de segurança em edificações.
- 1.2** Manter as escadas de emergência livre da fumaça, de modo a permitir a fuga dos ocupantes de uma edificação no caso de incêndio. Esse sistema também pode ser acionado em qualquer caso de necessidade de abandono da edificação.

2 APLICAÇÃO

Esta Norma se aplica a todas as edificações de acordo com o descrito na Norma Técnica que dispõe sobre saídas de emergência em edificações e na NBR 9077.

3 REFERÊNCIAS NORMATIVAS E BIBLIOGRÁFICAS

Para compreensão desta Norma Técnica, é necessário consultar as seguintes normas, levando em consideração todas as suas atualizações e outras que vierem substituí-las:

- 3.1** Constituição Federal de 1988;
- 3.2** Constituição Estadual de 1989;
- 3.3** Lei Complementar 45, de 3 de abril de 2006, que dispõe sobre a Organização Básica do Corpo de Bombeiros Militar do Estado do Tocantins e adota outras providências;
- 3.4** Lei nº 3.798, de 13 de julho de 2021, que dispõe sobre o Código de Segurança Contra Incêndio e Emergência em edificações e áreas de risco no Estado do Tocantins;
- 3.5** BS-5588 Parte 4 (British Standards Institution) - Pressurização de escadas de segurança;
- 3.6** NBR 14.480 – Saídas de emergência em edifícios – Escada de Segurança – controle de fumaça por pressurização;
- 3.7** NBR 9077 – Saídas de emergências em edifícios;
- 3.8** NBR 10.898 - Sistemas de iluminação de emergência;

- 3.9** BR 9050 - Adequação das edificações e do imobiliário urbano à pessoa deficiente – procedimento;
- 3.10** NBR 9441 - Execução de sistemas de detecção e alarme de incêndio;
- 3.11** NBR 11742 – Porta corta-fogo para saída de emergência;
- 3.12** NBR 13768 – Acessórios destinados à porta corta-fogo para saída de emergência – requisitos;
- 3.13** Norma Técnica n. 08/DISTEC – Saídas de emergência em edificações;
- 3.14** Norma Técnica n. 15 - Sinalização de emergência.

4 DEFINIÇÕES

Para os efeitos desta Norma, aplicam-se as definições constantes da Norma Técnica que dispõe sobre terminologias de proteção contra incêndio e pânico.

5 PROCEDIMENTOS

5.1 Conceitos básicos do sistema de pressurização:

5.1.1 Princípio geral da pressurização:

- a) considera-se um espaço pressurizado quando este receber um suprimento contínuo de ar que possibilite manter um diferencial de pressão entre este espaço e os adjacentes, preservando-se um fluxo de ar através de uma ou várias trajetórias de escape, que conduzem o ar para o exterior da edificação;
- b) para a finalidade prevista nesta Norma, o diferencial de pressão deve ser mantido em nível adequado para impedir a entrada de fumaça no interior da escada;
- c) o método estabelecido nesta Norma também se aplica às escadas de segurança com pavimentos abaixo dos de descarga.

5.1.2 Pressurização de um ou dois estágios

O sistema de pressurização pode ser projetado de duas formas:

5.1.2.1 Sistema de um estágio: para operar somente em situação de emergência; ou

5.1.2.2 Sistema de dois estágios: incorporar um nível baixo de pressurização, para funcionamento contínuo, com previsão para um nível maior de pressurização que entra em funcionamento em uma situação de emergência.

5.1.2.3 É facultativa a utilização do sistema de pressurização de um ou dois estágios.

5.1.2.4 Recomenda-se dar preferência para a opção do sistema de dois estágios, para que se mantenha o nível mínimo de proteção em permanente operação, bem como propiciar a renovação de ar no volume da escada.

5.1.3 Elementos básicos de um sistema de pressurização

São elementos básicos de um sistema de pressurização:

- a) sistema de acionamento e alarme;
- b) ar externo suprido mecanicamente;
- c) trajetória de escape do ar;
- d) fonte de energia garantida.

5.1.4 Unidades adotadas

Toda e qualquer proposta de sistema de pressurização deve seguir os critérios de apresentação e desenvolvimento de acordo com o estabelecido abaixo:

Vazão (Q) = m³/s;

Velocidade (V) = m/s;

Área (A) = m²;

Pressão (P) = Pa (Pascal), ou mmH₂O (milímetro de coluna d'água);

Potência = CV (Cavalo Vapor) ou HP (Horse Power);

Temperatura em Graus Celsius = °C;

Altura da Edificação (h) = m.

5.1.5 Níveis de pressurização adotados

5.1.5.1 O nível de pressurização utilizado para fins de processo não deve ser menor que o apresentado na Tabela 1 do ADENDO **A** desta Norma e não deve ultrapassar o limite de 60 Pa, considerando-se todas as PCF (portas corta-fogo) de acesso à escada fechadas.

5.1.5.2 Os edifícios utilizados por crianças, idosos e ou pessoas incapacitadas precisam de considerações especiais, a fim de assegurar que as PCF possam ser abertas, apesar da força criada pelo diferencial de pressão.

5.1.5.3 Para obtenção dos níveis de pressurização no interior dos espaços pressurizados, na determinação da capacidade de vazão e pressão dos moto-ventiladores, devem ser avaliadas as perdas de carga localizadas em todos os componentes de captação e distribuição do sistema (dutos,

venezianas, grelhas, joelhos, *dampers*, saídas dos moto-ventiladores, rugosidades das superfícies internas dos dutos, etc.), que devem constar de memorial de cálculo, atendendo às seguintes condições:

- a) desenvolvimento do cálculo do suprimento de ar necessário considerando as duas situações previstas no item 5.1.6: escape de ar com todas as portas do espaço pressurizado fechadas (**equação 2**), para o dimensionamento do *damper* de alívio, e escape de ar considerando as portas abertas na quantidade estipulada no ADENDO **B** desta Norma (**equação 3**);
- b) desenvolvimento do cálculo das perdas de carga ao longo da rede de captação e distribuição de ar, considerando todas as singularidades. Devem constar também a velocidade do fluxo de ar em todos os trechos e acessórios, que devem estar dentro dos limites estipulados nesta Norma. Tabelas e ábacos de fabricantes de acessórios podem ser considerados para determinação das perdas de carga de singularidades, a partir da velocidade e vazão;
- c) a velocidade do fluxo de ar em todo o trecho de captação deve ser de 4 a 8m/s e, no trecho de distribuição, de 10 a 15m/s, podendo ser aceito diferente desses parâmetros quando se tratar de edificação existente, desde que não haja possibilidade técnica de adequação, devidamente justificada.

5.1.6 Suprimento de ar necessário

5.1.6.1 Cálculo do suprimento de ar

Para se determinar o primeiro valor de suprimento de ar necessário para se obter um certo diferencial de pressão entre o ambiente a ser pressurizado e os ambientes contíguos, deve-se adotar a **equação 1**. Essa equação depende diretamente da área de restrição e do diferencial de pressão entre os ambientes contíguos. A área de restrição é determinada pelo escape de ar para fora do espaço a ser pressurizado, quando o ar passa, como por exemplo, pelas frestas ao redor de uma PCF. O diferencial de pressão é o mínimo estabelecido nesta Norma, ou seja, 50 Pa.

Equação 1:

$$Q = 0,827 \times A \times (P)^{1/N}$$

onde:

Q - é o fluxo de ar (**m³/s**);

A - é a área de restrição (**m²**);

P - é o diferencial de pressão (**Pa**);

N - é um índice que varia de 1 a 2.

No caso de frestas em torno de uma PCF, $N = 2$;

No caso de frestas em vãos estreitos, tais como frestas em torno de janelas, $N = 1,6$;

Vazão de ar (condição padrão de ar com densidade de $1,204 \text{ kg/m}^3$).

5.1.6.2 Trajetórias de escape em série e paralelo

- a) na trajetória de escape do ar para fora de um espaço pressurizado, podem existir elementos de restrição posicionados em paralelo, tal como ilustrado na Figura 1, ou em série, como apresentado na Figura 2, ou ainda, uma combinação desses;



Figura 1 - Trajetórias de escape do ar em paralelo

- b) no caso de trajetórias de escape do ar em paralelo, com as portas do ambiente conforme Figura 1 acima, a área total de escape é determinada pela simples soma de todas as áreas de escape envolvidas, então:

$$A_{Total} = A_1 + A_2 + A_3 + A_4$$

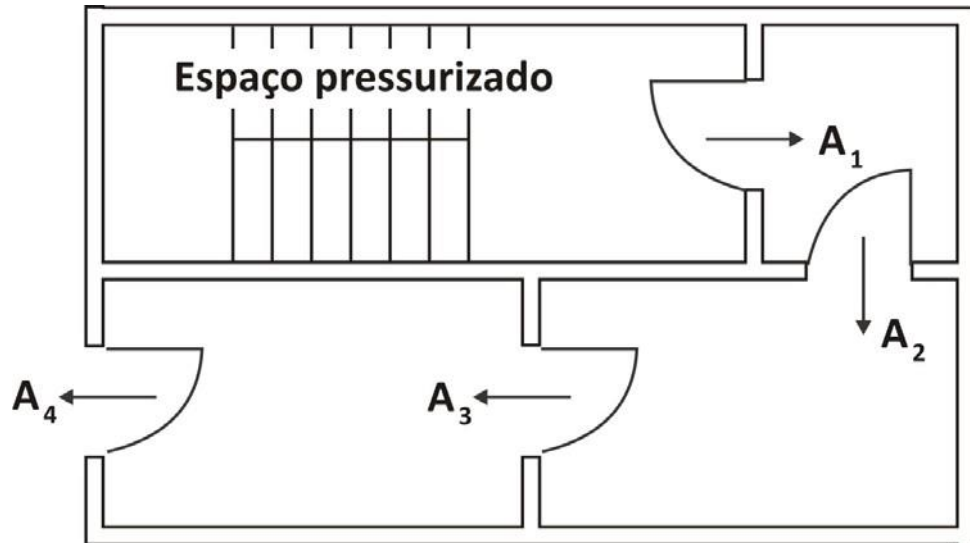


Figura 2 - Trajetórias de escape do ar em série

- c) no caso das portas em série, como a PCF da escada e a PCF da antecâmara não ventilada a ela associada, como demonstrado na Figura 2 acima, temos:

$$\frac{1}{(A_{Total})^2} = \frac{1}{(A_1)^2} + \frac{1}{(A_2)^2} + \frac{1}{(A_3)^2} + \frac{1}{(A_4)^2}$$

- d) o escape total e efetivo de uma combinação de trajetórias de escape do ar em série e em paralelo, pode ser obtido combinando-se sucessivamente grupos simples de escape isolados (PCF da escada e da antecâmara pressurizada do mesmo pavimento), com os outros equivalentes (PCF em paralelo).

5.1.6.3 Área de escape a partir de uma escada pressurizada

De maneira geral, o escape de ar a partir de uma escada ocorre:

- por meio das frestas em torno das PCF (quando essas estiverem fechadas), devendo ser adotado os valores constantes na tabela 2 do ADENDO **A** desta Norma Técnica;
- por meio do vão de luz das PCF consideradas na condição abertas, na quantidade estipulada do ADENDO **B** desta Norma Técnica, somada às perdas pelas frestas das demais PCF consideradas na condição fechadas;
- por meio das frestas no entorno de portas de elevadores e janelas existentes no espaço pressurizado.

5.1.6.4 Vazamentos em dutos e vazamentos não-identificados

No desenvolvimento do cálculo, considerar acréscimo no suprimento total de ar necessário, considerando todas as portas da caixa de escada fechadas:

- a) de 15% para vazamentos em dutos metálicos ou 25% para dutos construídos em alvenaria ou mistos, sendo que esses valores percentuais devem ser considerados independentemente do comprimento dos dutos;
- b) de 25% para atender a hipótese de vazamentos não-identificados.

Nota: A vazão total de escape pelas frestas pode ser calculada pelas equações abaixo:

Equação 2:

$$Q_{FT} = Q_F + 15\% \text{ (vazamentos em dutos metálicos)} + 25\% \text{ (vazamentos não identificados); ou}$$

$$Q_{FT} = Q_F + 25\% \text{ (vazamentos em dutos de alvenaria ou mistos)} + 25\% \text{ (vazamentos não identificados);}$$

Onde:

Q_{FT} = vazão total das frestas com todas as portas fechadas (m^3/s), levando-se em consideração a condição padrão do ar;

Q_F = vazamento através das frestas, considerando-se todas as portas fechadas (m^3/s), levando-se em consideração a condição padrão do ar.

5.1.6.5 Portas corta-fogo abertas e outras aberturas:

- a) para ser eficaz, a escada de emergência deve ter seus acessos protegidos por PCF, e é inevitável que estas sejam abertas ocasionalmente. A pressurização projetada não pode ser mantida, se houver grande abertura entre a área pressurizada e os espaços adjacentes;
- b) os critérios para verificação da velocidade do ar a que se referem os itens seguintes são os estipulados no item 5.1.6.8;
- c) quando de uma abertura permanente (uma janela dentro da caixa de escada, por exemplo), deve ser considerada uma velocidade média do ar, através desta abertura, de 4 m/s;
- d) a abertura intermitente das PCF, quando do abandono da edificação, produz, momentaneamente, uma perda de pressão no interior da escada. A vazão de

ar determinada pela **Equação 1** deve ser avaliada para que seja obtida uma condição satisfatória para minimizar a infiltração de fumaça no interior da escada nessa situação, devendo possibilitar a manutenção de uma velocidade de ar mínima de 1,0 m/s saindo através das PCF consideradas abertas, conforme critério estabelecido no ADENDO **B**, desta Norma Técnica, e das frestas das demais PCF fechadas da escada;

- e) o número de PCF abertas a ser utilizado nos cálculos depende do tipo de edificação, considerando-se o número de ocupantes e as dificuldades encontradas para o abandono, devendo obedecer aos critérios estipulados no ADENDO **B** desta Norma Técnica;
- f) uma PCF considerada aberta adicional (com relação ao estabelecido no ADENDO **B** desta Norma Técnica) deve ser considerada no cálculo do suprimento de ar do sistema de pressurização, em edificações onde existem locais de reunião de público com capacidade para 50 ou mais pessoas (tais como auditórios, refeitórios, salas de exposição e assemelhados). Esse critério deve ser desconsiderado quando o local de reunião de público estiver no piso de descarga (térreo ou nível com saída direta para o exterior) ou em mezaninos do piso térreo com acessos através de escadas exclusivas, de tal modo que a escada pressurizada não seja utilizada como rota predominante de saída de emergência deste público;
- g) devem ser considerados os vãos e frestas reais de todas as PCF da caixa da escada pressurizada, conforme especificado abaixo, na quantidade estipulada no ADENDO **B** desta Norma Técnica:
 - 1) PCF simples, quando todos os acessos à escada pressurizada ocorrer apenas através de PCF simples;
 - 2) PCF duplas, quando a quantidade de PCF duplas instaladas for igual ou superior à quantidade de PCF abertas - critério esse estipulado no ADENDO **B** desta Norma Técnica para efeito de dimensionamento de vazão por meio de PCF abertas;
 - 3) PCF duplas e PCF simples na mesma caixa, quando a quantidade de PCF duplas for inferior à quantidade de PCF consideradas abertas - critério esse estipulado no ADENDO **B** desta Norma Técnica para efeito de dimensionamento de vazão por meio de PCF abertas - devem ser consideradas todas as PCF duplas e, na quantidade devida, complementar com PCF simples, ou seja, neste caso, cada PCF dupla deve ser computada como uma PCF aberta e não como duas, embora devem ser somados o vão de luz real de cada PCF dupla e simples consideradas;
- h) em edificações existentes é comum o uso da pressurização de um amplo *hall* e o uso da PCF no acesso às unidades residenciais ou unidades de escritório etc., como estabelecido na Figura 1 do item 5.1.6.2. Nesses casos, o número de PCF duplas ou simples calculadas (respeitando-se suas áreas), deve ser

de quatro para edificações com até 60 metros de altura, sendo que acima desse valor é exigido o cálculo de 5 PCF abertas.

Observação: O número máximo de PCF por pavimento, em contato com esse ambiente pressurizado deve ser de quatro PCF simples. Características diferentes devem ser avaliadas por uma Comissão Técnica do CBMTO.

Nota: A vazão total requerida para o sistema de pressurização de escadas deve ser calculada pela equação abaixo:

Equação 3:

$$\text{Se } Q_{FT} > Q_{PA} \text{ então } Q_T = Q_{FT}$$

$$\text{Se } Q_{FT} < Q_{PA} \text{ então } Q_T = Q_{PA}$$

Onde:

Q_T = vazão total requerida do sistema de pressurização;

Q_{FT} = vazão total das frestas com todas as portas fechadas (m³/s);

Q_{PA} = vazamento de ar através das portas consideradas abertas (m³/s);

Observação: Em todos os casos levar em consideração a condição padrão do ar;

5.1.6.6 Elevador de emergência

A antecâmara de segurança do elevador de emergência deve ser pressurizada, conforme os critérios do item 5.1.6.7 e da Tabela do ADENDO **B** desta Norma Técnica, e apresentar as seguintes características:

- a) no topo da caixa de alvenaria do elevador deve ser prevista abertura permanente ou *dampers* de alívio, de modo a permitir o escape de ar insuflado para as antecâmaras do elevador, proveniente das frestas das portas do poço instaladas em cada pavimento, a fim de impedir que a pressão no interior dessas antecâmaras dificulte a abertura das PCF de acesso;
- b) as frestas das portas do elevador e das PCF de acesso às antecâmaras devem ser suficientes para promover o escape de ar, impedindo que a pressão interna se eleve acima dos 60 Pa;

- c) quando contígua com a escada pressurizada, a antecâmara, quando não pressurizada por duto exclusivo, deve ser pressurizada pelo mesmo sistema da escada, através de vasos comunicantes, controlados por venezianas reguláveis e independentes em cada nível de pavimento, de forma a manter um gradiente de pressão no sentido do interior da escada pressurizada para a antecâmara de segurança – neste caso considerar o escape de ar através dessas janelas no cálculo do suprimento total de ar necessário para o sistema de pressurização da escada (adotar as frestas e vão reais efetivos);
- d) ser protegida por PCF-P90, no acesso à antecâmara de segurança, a partir do pavimento;
- e) a casa de máquinas deve ser independente e isolada em relação aos demais elevadores, com paredes de resistência mínima a duas horas de fogo e acessos protegidos por PCF-P90;
- f) alternativamente, pode ser adotada a pressurização das antecâmaras do elevador de emergência a partir do poço do elevador que, nesse caso, funcionará como duto de pressurização, para tanto:
 - 1) avaliar as condições para se manter as antecâmaras pressurizadas até o limite de 60 Pa, considerando-se as resistências das frestas no entorno das portas dos elevadores e PCF de acesso em cada pavimento;
 - 2) precaver-se de que haja um fluxo de ar contínuo entre esse espaço pressurizado com os ambientes contíguos e, desses, com aberturas permanentes para o exterior da edificação.

5.1.6.7 Antecâmara de segurança

- a) para as edificações estabelecidas no ADENDO **B** desta Norma Técnica, deve ser exigida, além da pressurização da escada de segurança, a existência de uma antecâmara de segurança. Essa antecâmara deve possuir as seguintes características:
 - 1) ser interposta entre a escada pressurizada e as áreas comuns ou privativas da edificação, em todos os níveis de pavimento, considerando-se a partir do piso de descarga, nos sentidos ascendente e descendente (pavimentos superiores e inferiores ao nível da descarga) dentro do critério de altura da Tabela do ADENDO **B** desta Norma Técnica;
 - 2) ser protegida por PCF-P60, tanto no acesso à antecâmara de segurança quanto no acesso à escada pressurizada;
 - 3) deve haver um diferencial de pressão entre a antecâmara de segurança e o interior da escada pressurizada, garantindo-se dessa forma o gradiente de pressão no sentido do interior da escada pressurizada para a antecâmara de segurança;

4) a antecâmara de segurança deve possuir dimensões mínimas de acordo com a Norma Técnica que dispõe sobre saídas de emergência em edificações;

5) a pressurização da escada e da antecâmara de segurança pode ser realizada utilizando-se de somente um conjunto moto-ventilador.

Observação: Quando exigido (ver ADENDO **B**), as antecâmaras de segurança das escadas pressurizadas e dos elevadores de emergência, localizadas em níveis inferiores ao piso de descarga, devem possuir as mesmas características mencionadas acima.

- b) as edificações existentes estão isentas do cumprimento do estabelecido neste item, caso haja impossibilidade técnica de adaptação.

5.1.6.8 Estimativa da velocidade de saída do ar através da PCF aberta:

- a) na prática, a velocidade de saída do ar deve ser obtida dividindo-se a vazão de ar de suprimento (Equação 1) pela área de abertura total;
- b) a área de abertura total deve ser calculada somando-se as áreas das PCF consideradas abertas (ver ADENDO B desta Norma Técnica) e as frestas das demais PCF previstas na escada nas condições fechadas;
- c) quando a velocidade obtida no cálculo especificado na alínea a for inferior ao parâmetro mínimo estabelecido, a vazão de ar deve ser aumentada até que seja alcançado o valor requerido (1m/s);
- d) sobre o valor de vazão de ar obtido conforme alínea a ou c devem ser aplicados os fatores de vazamentos em dutos e de vazamentos não-identificados;
- e) para atender a todas as hipóteses de escapes de ar e de vazamentos não-identificados, contidos nesta Norma Técnica, invariavelmente a escada pressurizada deve ser provida de dispositivos que impeçam que a pressão no seu interior eleve-se acima de 60 Pa, devido ao excesso de ar que pode ser necessário.

5.1.6.9 Efeito do sistema

Com a finalidade de eliminar o risco de redução de desempenho do ventilador, em termos de vazão, é recomendado que o "efeito do sistema" seja levado em consideração, atendendo-se aos procedimentos contidos nas Normas ASNI / ASHRAE 51 ou a AMCA-210 e o Manual da AMCA "Fans and Systems" - publicação 201-90 - "O fator do efeito do sistema" (System Effect Factor) e suas tabelas.

5.2 A edificação:

5.2.1 Aspectos gerais:

- a) o sistema de pressurização de escada de segurança para edificação com altura superior a 90 metros deve ser objeto de análise de uma Comissão Técnica do CBMTO;
- b) a edificação deve ser planejada de forma a atender aos requisitos do sistema de pressurização, garantindo o seu funcionamento com relação às condições descritas nesta Norma Técnica;
- c) todos os componentes do sistema de pressurização (dutos, grupo moto-ventilador, grupo moto-gerador automatizado) devem ser protegidos contra o fogo por no mínimo duas horas (exceção feita às portas corta-fogo que devem ser do tipo P-90, nas casas de máquinas), a fim de garantir o abandono dos ocupantes da edificação, bem como o acesso ao Corpo de Bombeiros;
- d) pisos escorregadios nas proximidades das PCF de acesso aos espaços pressurizados devem ser evitados;
- e) portas corta-fogo devem estar de acordo com a NBR 11742 da ABNT, e serem instaladas de forma a atender às premissas básicas do processo de pressurização de escadas. Caso contrário, a pressurização perde sua função e deve ser reavaliada, ou dispositivos complementares, junto a esta PCF, devem dar as garantias do projetado na pressurização. Tais dispositivos não podem alterar as características de resistência ao fogo das PCF;
- f) atenção especial deve ser dada às edificações que possuam acesso de pessoas portadoras de deficiência física;
- g) quando a pressurização da escada dificulta o fechamento das PCF (como exemplo, PCF posicionada no pavimento de descarga), dispositivos de fechamento devem ser dimensionados de forma a vencer esta força. Tais dispositivos devem ser capazes de mantê-las fechadas contra a pressão do sistema de pressurização;
- h) deve ser prevista sinalização orientativa nas PCF, na face externa à escada, com os seguintes dizeres: “**ESCADA PRESSURIZADA**”, segundo critérios da Norma Técnica que dispõe sobre sinalização de emergência;
- i) visando à selagem, como forma de não prejudicar o estabelecido no item 5.1.6.6 desta Norma Técnica, deve ser considerado o controle da porosidade das paredes que envolvem as escadas, bem como dos dutos de sucção e pressurização, construídos em alvenaria;
- j) deve ser previsto sistema de detecção de fumaça e iluminação de emergência nos seguintes locais: casa de máquinas de pressurização; sala do grupo moto-gerador automatizado; no ambiente onde se localizar os acionadores manuais alternativos dos moto-ventiladores; em qualquer outro local que possua contato direto com a escada pressurizada;

- k) caso exista algum compartimento ou equipamento que, direta ou indiretamente, possa gerar dúvida quanto à sua real interferência no sistema de pressurização, como por exemplo, sistema de controle de fumaça, o processo deve ser submetido à análise de uma Comissão Técnica do CBMTO.

5.2.2 Edifícios com múltiplas escadas:

- a) em edifícios com múltiplas escadas pressurizadas, devem ser instalados sistemas independentes de pressurização para cada escada;
- b) escadas conjugadas em um mesmo volume ou com aberturas entre si, funcionando como vasos comunicantes entre si, não devem ser aceitas, haja vista reduzir o nível de confiabilidade necessária para edificações com elevada concentração de pessoas ou elevado nível de altura, inviabilizando a redundância das saídas de emergência e comprometendo o funcionamento do sistema de pressurização da escada;
- c) devem ser projetados sistemas de pressurização para as escadas para atenderem os pavimentos superiores e subsolos, desde que estes sejam utilizados para atividades diversas de estacionamentos de veículos e possuam profundidade maior que 12m;
- d) em um mesmo edifício não devem existir escadas de segurança pressurizadas, escadas simples ou enclausuradas atendendo aos mesmos espaços. Casos específicos em que se comprove a não interferência da escada pressurizada sobre as demais, devem ser analisados por uma Comissão Técnica do CBMTO.

5.2.3 Relação entre a pressurização e o sistema de ar condicionado:

- a) a circulação de ar promovida pelo sistema de condicionamento de ar ou de exaustão mecânica deve ser projetada de modo a manter a trajetória do fluxo de ar no sentido contrário ao estabelecido para o abandono da população da edificação, a fim de diminuir o risco das rotas de fuga serem atingidas pela fumaça oriunda do incêndio. Caso isso não seja atendido, devem ser previstos dispositivos de fechamento automático, que garantam o bloqueio da passagem de fumaça em caso de incêndio. Portanto, esses dispositivos devem ser utilizados quando existir o risco desses dutos e/ou sistemas contribuírem para o alastramento do incêndio, ou não atenderem os critérios de compartimentação horizontal e/ou vertical;
- b) na situação de emergência (entrada em funcionamento do sistema de pressurização), todo o sistema de circulação de ar existente na edificação deve ser projetado para imediata interrupção do seu funcionamento;
- c) sistemas de exaustão podem ser mantidos ligados desde que promovam um fluxo favorável ao sentido do escape de ar do sistema de pressurização de escada, sendo que tais casos devem ser analisados por uma Comissão Técnica do CBMTO;

- d) o sistema de alarme e detecção de incêndio também deve ser o responsável pelo comando das alterações necessárias no sistema de ventilação e ar condicionado. O sinal, que deve dar início a todas estas alterações na operação desses sistemas, deve vir da mesma fonte que aciona a pressurização na situação de emergência;
- e) detector de fumaça dentro dos dutos de retorno do ar condicionado deve ser utilizado como sistema auxiliar de acionamento do sistema de pressurização, devendo o mesmo ser adequadamente instalado e ter sua eficiência comprovada por meio de ensaio, de acordo com NBR 9441 da ABNT.

5.2.4 Estruturas de proteção e garantias de funcionamento do sistema de pressurização:

- a) a edificação deve proporcionar a proteção adequada contra incêndio para todos os componentes que garantam o funcionamento do sistema de pressurização;
- b) os dutos de sucção e/ou pressurização, seus ancoramentos ou seus revestimentos contra incêndio, em seu caminhamento interno ou externamente à edificação, não devem passar por ambientes que possam prejudicar (com danos mecânicos, químicos ou do próprio incêndio) a eficiência do sistema de pressurização;
- c) os dutos de sucção e/ou pressurização, no seu caminhamento, devem, de preferência, estar posicionados o mais próximo possível ao teto (laje) dos ambientes, sendo que quaisquer outras instalações devem estar posicionadas logo abaixo, desde que se atendam os requisitos do item 5.2.4, alíneas **f**, **g** e **h** desta Norma Técnica;
- d) os ancoramentos dos dutos e outros acessórios, necessários ao sistema de pressurização, não podem servir funcionalmente a outros tipo de instalações;
- e) cabos elétricos e dutos de sucção e/ou pressurização devem estar devidamente protegidos contra a ação do fogo em caso de incêndio, garantindo o acionamento e o funcionamento do sistema de pressurização para no mínimo duas horas;
- f) os dutos de sucção e/ou pressurização, para que não seja exigido o revestimento contra incêndio, devem estar afastados de sistemas de vasos sob pressão, baterias de GLP ou sistemas alimentados por gás natural, de nafta ou similares e depósitos ou tanques de combustível, de acordo com o estabelecido no ADENDO **D** desta Norma Técnica;
- g) para os riscos citados no item 5.2.4, alínea **f**, em que não consiga os afastamentos estabelecidos no ADENDO **D** (todos desta Norma Técnica), além da proteção que garanta resistência ao fogo por duas horas nos dutos de sucção e/ou pressurização, deve ser prevista distância mínima, medida no plano horizontal, de 2,0 metros desses riscos;

- h) caso o afastamento de 2,0 metros entre as tubulações que conduzem gás GLP, gases naturais, de nafta ou similares, e os dutos de sucção e/ou pressurização não seja cumprido, essas tubulações de gás devem ser envolvidas por tubo-luva de proteção, de ferro galvanizado ou aço carbono, devidamente identificada na cor amarela e suportado de forma independente, com diâmetro nominal mínimo 1,5 vezes maior que a tubulação a ser envolvida. O afastamento, medido no plano horizontal, entre a entrada e saída do tubo-luva de proteção e os dutos de sucção e/ou pressurização, deve ser de no mínimo 1,0 m, de acordo com o estabelecido no ADENDO **D** desta Norma Técnica;
- i) o grupo moto-ventilador, seus acessórios, componentes elétricos e de controle, devem ser alojados em compartimentos resistentes ao fogo por, no mínimo, duas horas. As PCF de acesso a esse compartimento devem ser do tipo PCF/P-90;
- j) caso o compartimento casa de máquinas do grupo moto-ventilador esteja posicionado em pavimento subsolo, ou outro pavimento que possa causar risco de captação da fumaça de um incêndio, deve ser previsto uma "antecâmara de segurança" entre esse compartimento e o pavimento. Também deve ser previsto sistema de detecção no acesso a esse conjunto compartimento casa de máquinas. Essa "antecâmara de segurança" pode possuir dimensões reduzidas, com relação ao estabelecido na Norma Técnica que dispõe sobre saídas de emergência em edificações. O acesso à "antecâmara de segurança" deve ser protegido por uma PCF/P-90, bem como, o acesso à casa de máquinas do grupo moto-ventilador ser protegido por uma porta estanque, de forma a evitar a captação de fumaça que porventura passe pelas frestas desta PCF. Esta solução pode ser substituída por outra, que garanta a diminuição de risco de captação da fumaça de um incêndio pelo compartimento casa de máquinas do grupo moto-ventilador;
- k) quando o sistema de interligação do grupo moto-ventilador for realizado por correias, deve ser providenciada proteção contra eventuais acidentes pessoais, por meio de grade ou outro dispositivo que possua mesma finalidade e eficiência;
- l) o grupo moto-gerador automatizado e seus acessórios, quando exigidos, de acordo com os critérios do ADENDO **B** desta Norma Técnica, devem ter em seu compartimento, o mesmo nível de proteção estabelecido no item 5.2.4, alínea **i**, desta Norma. Tais compartimentos devem ser projetados com vistas a garantir a manutenção de sua estabilidade, integridade e estanqueidade, tendo em vista a vibração originária do funcionamento do grupo moto-gerador;
- m) o circuito formado pela tomada de ar frio e saída do ar aquecido (do compartimento casa de máquinas do grupo moto-gerador), bem como o escape dos gases da combustão, para o perfeito funcionamento do grupo moto-gerador automatizado e seus acessórios, devem ser adequadamente projetados como forma de garantir a alimentação elétrica dos sistemas de

segurança e sistema de pressurização das edificações. Preferencialmente, o grupo moto-gerador e seus acessórios devem estar posicionados no pavimento térreo ou próximo deste. Caso não exista condição técnica para o cumprimento dessa exigência, no mínimo, deve ser garantida que a tomada de ar frio seja realizada próximo ao pavimento térreo, através de dutos, sem o risco de se captar a fumaça oriunda de um incêndio. Os dutos de tomada de ar frio devem, se passarem por áreas de risco, possuir proteção que garanta resistência ao fogo por no mínimo duas horas. Cuidados especiais, quanto ao isolamento térmico e/ou de resistência ao fogo, devem ser tomados para os dutos de saída do ar aquecido e dutos de escape de gases da combustão;

- n) cuidados especiais devem ser tomados para evitar a entrada de água ou produtos agressivos, nos compartimentos casa de máquinas do grupo moto-ventilador e do grupo moto-gerador automatizado, por intempéries ou mesmo quando da manutenção geral da edificação;
- o) o grupo moto-ventilador deve estar posicionado em compartimento diferente do que abriga o grupo moto-gerador automatizado;
- p) nas **edificações existentes** não é obrigatório o uso do grupo moto-gerador automatizado, que pode ser substituído pela ligação independente do grupo moto-ventilador.

5.3 A Instalação e equipamentos:

5.3.1 Ventilador:

- a) o conjunto moto-ventilador deve atender a todos os requisitos desta Norma Técnica, para proporcionar a pressurização requerida;
- b) em todos os edifícios devem ser previstos sistemas moto-ventiladores em duplicata, com as mesmas características, para atuarem especificamente na situação de emergência, de acordo com os critérios estabelecidos no **ADENDO B** desta Norma Técnica;
- c) nos edifícios residenciais e escritórios com até 60 metros de altura e nos edifícios escolares com até 30 metros de altura, é permitido o uso de somente um ventilador com um motor. De forma substitutiva, podem ser utilizados dois grupos moto-ventiladores, sendo que cada grupo deve, no mínimo, garantir 50% da vazão total do sistema e 100% da pressão total requerida, para atuarem especificamente no estágio de emergência e em conjunto.

5.3.2 Tomada de ar:

- a) é essencial que o suprimento de ar usado para pressurização nunca esteja em risco de contaminação pela fumaça proveniente de um incêndio no edifício. Medidas para minimizar a influência da ação dos ventos sobre o sistema de pressurização, da entrada do sistema (tomada de ar) até a saída (por meio das PCF e/ou periferia do edifício) também devem ser adotadas;

- b) a tomada de ar e instalação do grupo moto-ventilador e seus acessórios, para o sistema de pressurização, devem atender às seguintes características:
- 1) localizarem-se no pavimento térreo ou próximo deste, e possuir filtro de partículas classe G-1, conforme NBR 6401, sendo do tipo metálico lavável;
 - 2) caso necessário, a tomada de ar deve ser realizada através de duto de captação de um local sem risco de fumaça de incêndio até o compartimento que abriga o conjunto moto-ventilador;
 - 3) não é permitido conjugar a captação de ar do sistema de pressurização com a saída da extração de fumaça dos subsolos;
 - 4) o compartimento que abriga o conjunto moto-ventilador deve permitir facilidades de acesso para manutenção, mesmo quando estiver posicionado em nível subterrâneo;
- c) em edificações existentes e quando não houver condições técnicas de se cumprir o estabelecido no item 5.3.2, alínea **b** desta Norma Técnica, devidamente comprovada a inviabilidade, quanto à instalação do conjunto moto-ventilador, pode ser permitida sua instalação no pavimento cobertura;
- d) a tomada de ar em nível da cobertura, em edificações existentes, pode ser permitida quando não houver condições técnicas de se cumprir o estabelecido no item 5.3.2, alínea **b** desta Norma Técnica, devendo ser analisada por uma Comissão Técnica do CBMTO;
- e) caso seja aceita a tomada de ar ao nível da cobertura da edificação, requisitos mínimos devem ser providenciados de modo a diminuir o risco de captação da fumaça que sobe pelas fachadas do edifício, a saber:
1. construção de uma parede alta, posicionada em todo o perímetro da cobertura da edificação, e afastada da tomada de ar 5,0 m, medida no plano horizontal, tal parede deve ser 1,0m mais alta que o nível da tomada de ar;
Observação: Ver ADENDO **C** desta Norma Técnica.
 2. construção de uma parede alta, 2,0m acima da tomada de ar, posicionada em todo o perímetro da cobertura da edificação, quando não se conseguir o afastamento de 5,0m, medidos no plano horizontal.
Observação: Ver ADENDO **C** desta Norma Técnica.
- f) da mesma forma, o ponto de descarga de qualquer duto vertical que possa eventualmente descarregar fumaça de um incêndio, deve também estar afastado 2,0m, no mínimo, medida no plano vertical, em relação ao nível da tomada de ar. Esse duto deve atender aos requisitos estabelecidos no item 5.2.4, alínea **b**, desta Norma Técnica, e preferencialmente o seu ponto de descarga deve ficar posicionado o mais próximo possível, medido no plano horizontal, da tomada de ar do sistema de pressurização.

Observação: Ver ADENDO C desta Norma Técnica.

5.3.3 Sistema de distribuição de ar:

- a) nos edifícios com vários pavimentos, a disposição preferida para um sistema de distribuição de ar para pressurização consiste em um duto vertical que corre adjacente aos espaços pressurizados, sendo que, para edificações existentes, havendo impossibilidade técnica justificada de execução desse duto, pode ser aceita a distribuição de ar através de duto *plenum*. Neste caso o processo deve ser analisado por uma Comissão Técnica do CBMTO. Deve-se verificar os efeitos da "resistência fluido-dinâmica" associada ao escoamento vertical do ar pela escada, que se manifesta em série, de um andar a outro. O problema fica, portanto, na dependência da geometria da escada, que deve ser objeto de análise específica de cada caso;
- b) os dutos devem, de preferência, ser construídos em metal laminado, com costuras longitudinais lacradas à máquina, com material de vedação adequado. Os aspectos construtivos devem obedecer às recomendações da SMACNA, através das literaturas "HVAC Duct Construction - Metal and Flexible" e "HVAC System Duct Design". A utilização de dutos confeccionados em outros materiais, além de atender as condições de exigência relativas aos dutos metálicos, deve ser submetida à avaliação de uma Comissão Técnica do CBMTO;
- c) cuidados especiais devem ser tomados na ancoragem dos dutos do sistema de pressurização, quando for necessário o uso de revestimento resistente ao fogo para sua proteção, tendo em vista o aumento de peso causado por esses revestimentos;
- d) dutos de alvenaria podem ser utilizados, desde que sejam somente para a distribuição do ar de pressurização, e que a sua superfície interna, preferencialmente, possua revestimento com argamassa, com objetivo de se obter uma superfície lisa e estanque, ou revestida com chapas metálicas ou outro material incombustível. Dutos para pressurização, com áreas internas inferiores a 0,5m² e triangulares, devem, à medida do possível, ser evitados;
- e) recomenda-se que o nível de ruído transmitido pelo sistema de pressurização no interior da escada não deve ultrapassar a 85 dB, na condição desocupada;
- f) caso necessário, um teste de vazamento nos dutos pode ser aplicado de forma a se verificar a exatidão dos parâmetros adotados. O método de teste deve ser o recomendado pela SMACNA, por meio da literatura "HVAC Air Duct Leakage Test Manual";
- g) registros corta-fogo não devem ser usados na rede de dutos de tomada ou distribuição do ar de pressurização, de modo que o seu acionamento não prejudique o suprimento de ar;
- h) os dutos metálicos, tanto na tomada de ar quanto na sua distribuição, que ficarem posicionados de forma aparente, devem possuir tratamento de

revestimento contra o fogo, que garanta resistência ao fogo por duas horas, mesmo que esses dutos estejam posicionados em pavimentos subsolos ou na face externa do edifício. Exceção se faz quando do caminhamento do duto externo à edificação com os afastamentos citados no ADENDO **D** desta Norma Técnica;

- i) os revestimentos resistentes ao fogo aplicados diretamente sobre os dutos metálicos de ventilação, quando submetidos às condições de trabalho esperadas, principalmente às condições de um incêndio, devem demonstrar resistência ao fogo por um período mínimo de duas horas, atendendo aos seguintes critérios abaixo:

- 1) integridade a passagem de chamas, fumaça e gases quentes;
- 2) estabilidade ao colapso do duto, que evitaria o cumprimento normal de suas funções;
- 3) isolamento térmico, para evitar que a elevação da temperatura na superfície interna do duto não alcance 140 °C (temperatura média) e 180 °C (temperatura máxima pontual), acima da temperatura ambiente;
- 4) incombustibilidade do revestimento.

Observação: Os critérios acima devem ser definidos em testes normalizados de resistência ao fogo de dutos de ventilação, utilizando a norma brasileira, e na sua ausência a norma ISO 6944 - Fire Resistance Tests - Ventilation Ducts ou similar.

- j) caso se adote parede sem função estrutural para proteger dutos metálicos verticalizados, a tabela do ADENDO **F** desta Norma Técnica pode ser utilizada como referência.

Observação: Na segunda coluna da tabela do ADENDO **F** desta Norma Técnica, onde é apresentado “Traço em volume de argamassa de assentamento”, não é estabelecido o valor para cimento, pois o ensaio no I.P.T (Instituto de Pesquisas Tecnológicas) foi realizado na situação de uma parede não estrutural na condição mais desfavorável, ou seja, sem o cimento. Porém, o valor mínimo para o cimento, o traço em volume da argamassa de assentamento, deve ser de 1.

5.3.4 Grelhas de insuflamento de ar:

- a) para a pressurização de uma escada, através de duto, devem ser previstas várias grelhas de insuflamento, localizadas a intervalos regulares por toda a altura da escada, e posicionadas de modo a haver uma distância máxima de dois pavimentos entre grelhas adjacentes. Os pontos de saída devem ser balanceados para permitir a saída de quantidades iguais de ar em cada grelha, devendo obrigatoriamente haver uma grelha no piso de descarga (pavimento térreo) e uma no último pavimento;

- b) os dispositivos de ajuste e balanceamento das grelhas de insuflamento não podem permitir alterações, mesmo que acidentais, após montagens e testes, a não ser por pessoal técnico capacitado.

5.3.5 Sistema elétrico:

- a) deve ser assegurado o fornecimento de energia elétrica para o sistema de pressurização e de segurança existente na edificação durante o incêndio, de modo a garantir o funcionamento e permitir o abandono seguro dos ocupantes da edificação;
- b) o edifício deve possuir um sistema de fornecimento de energia de emergência por meio de um grupo moto-gerador automatizado, de acordo com as normas técnicas oficiais, com autonomia de funcionamento de acordo com os critérios do ADENDO **B** desta Norma e acionado automaticamente quando houver interrupção no fornecimento de energia normal para o sistema de pressurização;
- c) os demais sistemas de emergência (tais como iluminação de emergência, registros corta-fogo, bombas de pressurização hidráulicas de incêndio, elevadores de segurança etc.) podem ser alimentados pelo mesmo grupo moto-gerador automatizado;
- d) o comando elétrico, de início de funcionamento do grupo moto-ventilador, na situação de emergência, deve se dar a partir de um sistema automático de detecção de fumaça, cuja instalação é exigida nos locais citados no item 5.2.4 e ADENDO **B**, desta Norma, e Norma que dispõe sobre sistemas de detecção e alarme de incêndio;
- e) as instalações elétricas devem estar de acordo com a NBR 5410 da ABNT;
- f) os circuitos elétricos do sistema de pressurização, devem ser acondicionados de forma a garantir a operação do sistema conforme tempo preconizado nesta Norma Técnica. Se os circuitos elétricos do sistema de pressurização passarem por áreas de risco, aparentes ou embutidas em forros sem resistência contra incêndio, devem ser protegidos contra a ação do calor do incêndio, pelo tempo de utilização do grupo moto-gerador automatizado.

5.3.6 Sistemas de controle:

- a) considerando-se a diversidade de condições a que o sistema é submetido, para se manter um diferencial de pressão adequado, quando todas as PCF estiverem fechadas, e a velocidade mínima necessária referida à condição padrão do ar, por meio das PCF consideradas abertas, deve ser previsto registro de sobrepressão, ou *damper* motorizado acionado por sensor diferencial de pressão, a fim de impedir que a pressão se eleve acima de 60 Pa, quando todas as PCF estiverem fechadas;
- b) esse registro é colocado entre um espaço pressurizado e um espaço interno ou externo, desde que se dê garantia de funcionamento, considerando-se a influência da ação dos ventos. Esse registro deve ser posicionado fora das

áreas de risco e afastados de acordo com o ADENDO E desta Norma Técnica;

- c) alternativamente, ao registro de sobrepessão, podem ser adotados sistemas que modulem a capacidade dos ventiladores de pressurização, sob comando de um controlador de pressão com sensor instalado no interior da escada pressurizada;
- d) para sistemas de pressurização que se utilizam dois conjuntos moto-ventiladores, um funcionando como reserva do outro, deve ser instalado no sistema de dutos, um dispositivo de controle automático de pressão diferencial, de forma a identificar a parada de um grupo moto-ventilador e possibilitar o imediato acionamento do outro;
- e) orienta-se que, quando se utilizar registros (*dampers*) nas descargas dos ventiladores, suas lâminas sejam posicionadas de forma perpendicular ao eixo do ventilador, como forma de diminuir o chamado "efeito do sistema".

5.3.7 Sistema de acionamento e alarme:

- a) o sistema principal para acionamento do sistema de pressurização, na situação de emergência, deve ser o de detecção automática de fumaça, pontual ou linear. Em todos os edifícios deve haver tal sistema, no mínimo, no *hall* interno de acesso à escada pressurizada e nos seus corredores principais de acesso, com pelo menos dois pontos de detecção por pavimento, como redundância para melhor confiabilidade do sistema;

Observação: Todos os ambientes que possuem acesso direto à escada pressurizada devem estar protegidos pelo sistema de detecção de fumaça.

- b) nos edifícios em que os detectores de fumaça foram instalados apenas para acionar a situação de emergência do sistema de pressurização, esse detector deve ser posicionado no lado de menor pressão de todas as PCF de comunicação entre a escada pressurizada e o espaço adjacente;
- c) a instalação do detector de fumaça dentro do espaço pressurizado não é aceitável;
- d) o uso do sistema de detecção não isenta o uso do sistema de alarme manual, sistema de chuveiros automáticos ou outro sistema de prevenção de combate a incêndios;

Observação:

- 1) a existência de sistema de chuveiros automáticos ou outro sistema de combate a incêndios não isenta a necessidade de instalação de sistema de detecção e alarme, como forma principal de acionamento do sistema de pressurização;
- 2) o treinamento da brigada de combate a incêndios e a elaboração de plano de abandono e emergências, para a plena utilização do sistema de detecção e alarme, devem ser elaborados e constantemente avaliados.

- e) procedimentos devem ser adotados no sentido de se testar o sistema de alarme de incêndio, sem necessariamente operar o sistema de pressurização de escadas;
- f) a instalação dos detectores automáticos ou acionadores manuais de alarme devem seguir as orientações do Corpo de Bombeiros e subsidiariamente o que preceitua a Norma que dispõe sobre sistemas de detecção e alarme de incêndio;
- g) o painel da central de comando de alarme/detecção deve sinalizar o setor atingido, não sendo permitido que um laço de alarme/detecção supervisione mais de um pavimento; todas as indicações da central de alarme/detecção devem ser informadas na língua portuguesa;
- h) qualquer sinal de alarme ou defeito deve ser interpretado pela central de alarme/detecção como alarme e deve acionar o sistema de pressurização, sendo que não é permitido, por meio da central de alarme, realizar o desligamento do sistema de pressurização, respeitadas as considerações dos itens seguintes;
- i) o sistema de pressurização deve ser acionado imediatamente quando a central de alarme e detecção de incêndio receber sinal de ativação do detector de fumaça/calor e/ou acionador manual de alarme de incêndio instalados na edificação. O funcionamento de moto-ventiladores não pode depender da ativação dos dispositivos sonoros (sirenes), cujo retardo pode causar a contaminação da escada pela fumaça oriunda do incêndio; dessa forma, o sistema de alarme e detecção de incêndio deve ativar o sistema de pressurização antes mesmo do reconhecimento do sinal de alarme pela pessoa responsável pela vigilância;
- j) o detector de fumaça instalado na sala dos moto-ventiladores deve possuir laço exclusivo e independente (ou similar) dos demais e funcionar de forma diferenciada, ou seja, ao ser acionado, deve inibir o acionamento do sistema de pressurização;
- k) somente é aceito, para garantia do sistema de pressurização, sistemas com acionadores manuais que sejam supervisionados pela central de alarme e detecção, de acordo com os critérios estabelecidos na Norma que dispõe sobre sistemas de detecção e alarme de incêndio;
- l) a lógica do sistema deve contemplar a necessidade de se evitar que o sistema de pressurização da escada entre em funcionamento automaticamente em caso da existência real de fumaça no interior do compartimento que abriga o conjunto moto-ventilador, proveniente de um incêndio em suas adjacências. Dessa forma devem ser adotados mecanismos adequados que impeçam que o falso alarme desative o funcionamento do conjunto moto-ventilador. O monitoramento através do sistema de detecção de fumaça desse compartimento deve ser realizado através de um laço

exclusivo e independente (ou similar) em relação aos demais detectores de fumaça e acionadores manuais de alarme da edificação;

- m) o sistema de detecção deve ser submetido aos testes de acordo com a Norma que dispõe sobre sistemas de detecção e alarme de incêndio, também com as interferências da pressurização, quando o sistema for de dois estágios. Deve-se apresentar o laudo de teste do sistema de detecção, quando da solicitação da vistoria junto ao Corpo de Bombeiros, comprovando que foram realizados os testes de acordo com a referida norma, bem como o devido recolhimento da ART (Anotação de Responsabilidade Técnica);
- n) é permitido o uso de destravadores eletromagnéticos para PCF de acesso à escada pressurizada, sendo que o seu circuito deve ser ligado à central de comando do sistema de detecção e alarme. O sistema deve permitir ainda o destravamento manual por meio da central de comando do sistema de alarme, ou manualmente na própria PCF. Esse sistema tem a função de destravar a PCF automaticamente na falta de energia elétrica ou quando acionado o sistema de pressurização de escadas;
- o) o tempo máximo de fechamento das PCF de acesso à escada pressurizada, que se utilizam dos destravadores eletromagnéticos, deve ser de 30 segundos;
- p) os acionadores manuais de alarme, de forma complementar, e nunca substitutiva, devem sempre permitir o acionamento do sistema de pressurização em situação de emergência;
- q) um acionador remoto manual, do tipo “**liga**”, do sistema de pressurização, deve sempre ser instalado em cada local abaixo descrito:
 - 1) na sala de controle central de serviços do edifício, desde que possua fácil comunicação com todo o edifício;
 - 2) no compartimento do grupo moto-ventilador e seus acessórios, se este for distante da sala de controle central;
 - 3) na portaria ou guarita de entrada do edifício;
- r) a parada do sistema de pressurização, em situação de emergência, somente pode ser realizada de modo manual no painel de comando do grupo moto-ventilador. Não pode existir, também, qualquer tipo de dispositivo capaz de impedir a entrada em funcionamento do sistema de pressurização ou qualquer outro sistema de segurança contra incêndio.

5.3.8 Sistema de escape do ar utilizado para pressurização:

- a) no dimensionamento do sistema de pressurização devem ser previstas áreas de escape de ar para o exterior da edificação, de preferência, utilizando-se de aberturas em pelo menos 02 (duas) de suas faces. Tais aberturas em cada pavimento devem proporcionar, no total, um mínimo de vazão correspondente a 15% da vazão volumétrica média que escapa de 1 (uma) PCF aberta (com

velocidade de 1,0 m/s). Para tanto, o projetista pode adotar uma das alternativas abaixo:

- 1) método do escape de ar por janelas;
 - 2) método do escape de ar através de aberturas especiais no perímetro do edifício, que permanecem normalmente fechadas, na condição normal de uso da edificação, e funcionem no caso de ativação do sistema de pressurização;
 - 3) método do escape de ar através de dutos verticais, desde que não comprometa a compartimentação vertical exigida para a edificação – as aberturas devem ser protegidas nos moldes do especificado na Norma Técnica que dispõe sobre compartimentação horizontal e vertical;
 - 4) método do escape de ar através de extração mecânica, seguindo critérios adotados na Norma Técnica que dispõe sobre compartimentação horizontal e vertical;
- b) nos edifícios onde haja necessidade de sistema de escape do ar de pressurização, baseado na operação automática dos dispositivos instalados para esta finalidade, o sinal que opera tais dispositivos deve ser o mesmo que aciona o grupo moto-ventilador no estágio de emergência. Sensores independentes, que acionem apenas os dispositivos de escape, não são permitidos;
- c) todo equipamento acionado automaticamente para proporcionar o escape do ar de pressurização, do edifício, caso exista, deve ser incluído nos procedimentos de manutenção.

5.3.9 Procedimentos de manutenção:

- a) todo equipamento de pressurização deve ser submetido a um processo regular de manutenção, que inclui: o sistema de detectores de fumaça ou qualquer outro tipo de sistema de alarme de incêndio utilizado, o mecanismo de comutação, o grupo moto-ventilador, suas correias de interligação, dutos (sucção e/ou pressurização) e suas ancoragens e proteções contra incêndio, os sistemas para o fornecimento de energia em emergência, portas corta-fogo e o equipamento do sistema de escape do ar acionado automaticamente. Os cuidados com esses equipamentos devem ser incluídos no programa de manutenção anual do edifício, e devem ser apresentados quando da solicitação de vistoria. Esses cuidados são de inteira responsabilidade do proprietário da edificação, síndico, e/ou seu representante legal;
- b) todos os sistemas de emergência devem ser colocados em operação semanalmente, a fim de garantir que cada um dos grupos moto-ventiladores de pressurização esteja funcionando;
- c) devem ser dadas condições para o teste individualizado dos sistemas que se utilizam de duplicidade de motores;

- d) os diferenciais de pressão devem ser verificados anualmente, podendo ser prevista a instalação permanente de equipamentos para esta finalidade. Uma lista de verificações dos procedimentos de manutenção deve ser fornecida aos proprietários do edifício ao final das obras, pelos responsáveis da instalação do sistema, com manuais em português.

5.4 Integração com outras medidas ativas de proteção contra incêndio:

O acionamento do sistema de pressurização deve estar em conformidade com o item 5.3.7 desta Norma, podendo haver a interligação com outros sistemas automáticos de combate, permitindo de forma secundária, o acionamento do sistema.

5.5 Testes de aprovação:

5.5.1 Aspectos gerais:

- a) um teste de fumaça não é satisfatório para se determinar o correto funcionamento de uma instalação de pressurização, visto que não se pode garantir que todas as condições climáticas adversas possam estar presentes no momento da execução do teste. Entretanto, este teste pode, às vezes, revelar trajetórias indesejáveis de fluxo da fumaça provocadas por defeitos na construção;
- b) o teste de aprovação da pressurização deve consistir de:
 - 1) medição do diferencial de pressão entre a escada e os espaços não pressurizados adjacentes com todas as PCF fechadas;
 - 2) medição da velocidade do ar que sai de um conjunto representativo (de acordo com estipulado no cálculo) de PCF abertas que, quando fechadas, separam o espaço pressurizado dos recintos ocupados do edifício;
- c) o teste deve ser feito quando o edifício estiver concluído, com os sistemas de condicionamento de ar e de pressurização balanceados e todo o sistema pronto e funcionando, com cada componente operando satisfatoriamente e sendo controlado pelo sistema de acionamento no seu modo correto de operação em emergência. As medições efetuadas em campo devem seguir as recomendações da AMCA 203, pela literatura “Field Performance Measurement of Fan System”;
- d) nos sistemas com dois estágios são exigidas medições apenas com o segundo estágio operando (estágio de emergência);
- e) o sistema de detecção deve ser submetido aos testes, de acordo com a Norma que dispõe sobre sistemas de detecção e alarme de incêndio e também considerando as interferências da pressurização, quando o sistema for de dois estágios.

5.5.2 Medição dos diferenciais de pressão:

- a) a medição dos diferenciais de pressão, entre os espaços pressurizados e os espaços não pressurizados adjacentes, deve ser feita com o auxílio de um manômetro de líquido ajustável, ou outro instrumento sensível e adequadamente calibrado;
- b) um local conveniente para medir o diferencial de pressão é por meio de uma PCF fechada. Pequenas sondas são colocadas de cada lado da PCF, sendo que uma das sondas passa através de uma fresta da PCF, ou por baixo dela. As duas sondas a seguir são ligadas ao manômetro por meio de tubos flexíveis. É importante que o tubo que passa através da fresta da PCF, efetivamente, atravesse-a e penetre suficientemente no espaço, para que a extremidade livre fique em uma região de ar parado. Sugere-se que esta sonda tenha uma dobra em L (de pelo menos 50mm. de comprimento), para que depois da inserção através da fresta, a sonda possa ser girada em ângulo reto em relação à fresta. Este processo introduz a extremidade livre em uma região de ar parado;
- c) é importante que a inserção da sonda não modifique as características de escape da PCF, por exemplo, afastando a superfície da PCF do rebaixo no batente. A posição da sonda de medição deve ser escolhida de acordo com esses critérios.

5.5.3 Correção de divergências no nível de pressurização obtido:

- a) se houver qualquer divergência séria, entre os valores medidos e os níveis de pressurização especificados, os motivos desta divergência devem ser detectados e corrigidos. Há três razões principais que explicam a não obtenção do nível de pressurização projetado:
 - 1) vazão de ar insuficiente;
 - 2) áreas de vazamento para fora do espaço pressurizado excessivas;
 - 3) áreas de escape do ar para fora do edifício insuficiente;
- b) deve ser medida a vazão de ar dos ventiladores e a vazão de ar através de todas as grelhas de insuflamento, a fim de se detectar os níveis de escape e o suprimento total de ar que chega à escada. Para a avaliação do teste de escape podem ser utilizados os procedimentos previstos no MANUAL SMACNA, HVAC AIR DUCT LEAKAGE TEST MANUAL ou da Recomendação técnica DW/143 da Heating and Ventilation Contractors' Association (HVAC). Estas medições devem ser efetuadas com as PCF da escada fechadas;
- c) caso a vazão de ar que entra na escada esteja de acordo com a prevista em projeto, devem ser verificadas as frestas em redor das PCF, dando-se atenção especial à folga na sua parte inferior. Se qualquer PCF tiver folgas inaceitavelmente grandes, estas devem ser reduzidas. Devem ser localizadas,

também, áreas de vazamentos adicionais não previstas, que devem ser vedadas;

- d) caso a vazão de ar não atinja o nível previsto, o escape de ar a partir dos espaços não pressurizados deve ser examinado para se ter certeza que está em conformidade com o projeto e as necessidades desta Norma. Se for inadequado, o escape deve ser aumentado para os valores recomendados. Como alternativa, pode ser aumentada a vazão de entrada de ar até o nível desejado de pressurização a ser atingido, mesmo diante de escapes adicionais ou de condições insuficientes. O nível de pressurização medido não deve ser menor que 90% do valor projetado, nem exceder a 60 Pa.

5.5.4 Medição da velocidade média do ar através de uma PCF aberta:

- a) esta medida deve ser tomada com um anemômetro de fio quente ou outro instrumento com resolução e exatidão adequados e devidamente calibrado;
- b) a velocidade média através da PCF aberta deve ser obtida por meio da média aritmética de pelo menos 12 medições em pontos uniformemente distribuídos no vão da PCF, sendo necessário condições estáveis de vento e com o edifício vazio;
- c) o número de PCF abertas durante a realização das medições deve seguir o estabelecido no ADENDO **B** desta Norma Técnica.

ADENDO “A” À NORMA TÉCNICA Nº 10
TABELA 1 – NÍVEIS DE PRESSURIZAÇÃO

VALORES DE DIFERENCIAL DE PRESSÃO		
SISTEMA DE UM ESTÁGIO	SISTEMA DE DOIS ESTÁGIOS	
50	1º ESTÁGIO	2º ESTÁGIO
	15	50

Observações:

- 1) Pa = Pascal, sendo que 10 Pa equivalem a 1,0mmH₂O;
- 2) quando pavimentos subterrâneos necessitem ser pressurizados, o processo deve ser submetido à avaliação de uma Comissão Técnica do CBMTO.

TABELA 2 – ÁREAS TÍPICAS DE ESCAPE PARA QUATRO TIPOS DE PCF

TIPO DE PCF	TAMANHO (m)	Área de escape PCF aberta (m ²)	Área de escape PCF fechada (m ²)
PCF simples, batente rebaixado dando ACESSO ao espaço pressurizado	2,10 x 0,89	1,64	0,03
PCF simples, batente rebaixado permitindo a SAÍDA do espaço pressurizado	2,10 x 0,89	1,64	0,04
PCF dupla com ou sem rebaixo central dando ACESSO	2,10 x 0,89 (cada)	3,28	0,045
PCF dupla com ou sem rebaixo central permitindo SAÍDA	2,10 x 0,89 (cada)	3,28	0,06

Observação: Nos outros tipos de PCF, PCF duplas, portas de elevadores, suas dimensões devem ser verificadas junto aos fabricantes.

ADENDO "B" À NORMA TÉCNICA Nº 10

RESUMO DE EXIGÊNCIAS PARA OS DIVERSOS TIPOS DE EDIFICAÇÕES COM SISTEMAS DE PRESSURIZAÇÃO

GRUPO	OCUPAÇÃO/USO (4)	CRITÉRIO DE ALTURA (7)	NÚMERO DE PCF CONSIDERADAS ABERTAS (8)	GRUPO MOTO-GERADOR AUTOMATIZADO (Autonomia de 4 h)	LOCAIS A SEREM SUPERVISIONADOS PELO SISTEMA DE DETECÇÃO AUTOMÁTICA DE FUMAÇA (1)
A	Residencial (2) (3)	Até 80 metros	1	NÃO (exceto Convento)	I) Toda edificação dotada de sistema de pressurização de escada e/ou elevador de emergência deve possuir sistema de detecção automática de fumaça nos seguintes locais: 1) no hall comum ou privativo de acesso à saída de emergência pressurizada; 2) em todos os corredores de circulação, em áreas comuns, utilizados como rota de fuga para acesso à saída de emergência pressurizada; 3) em todos os corredores de circulação privativos, quando o acesso à saída de emergência pressurizada atender diretamente as áreas privativas; 4) em todos os ambientes com acesso direto à saída de emergência pressurizada; 5) no compartimento destinado ao conjunto moto-ventilador (laço exclusivo e independente ou similar); 6) no compartimento destinado ao grupo moto-gerador, quando este atender ao sistema de pressurização de escadas; 7) na antecâmara de segurança do compartimento destinado ao conjunto moto-ventilador, quando este estiver localizado em pavimento subsolo; II) Todos os pavimentos que dão acesso à saída de emergência pressurizada devem ser supervisionados por, pelo menos, dois pontos de detecção de fumaça; III) A previsão de detecção automática de fumaça nos locais descritos no item I acima não isenta a edificação da instalação desse mesmo sistema em outros locais que porventura sejam exigidos pela Lei de Segurança Contra Incêndio.
		Acima de 80 metros	2	SIM	
B	Serviço de Hospedagem	Até 30 metros	2	SIM	
		Acima de 30 metros	2	SIM	
C	Comercial	Até 12 metros	2	SIM	
		Acima de 12 metros	2	SIM	
D	Serviço profissional (2)	Até 21 metros (5)	1	NÃO ($A_{pav} < 750m^2$)	
		Acima de 21 metros (6)	2	SIM	
E	Educativa e cultura física (2)	Até 30 metros	2	NÃO	
		Acima de 30 metros	2	SIM	
F	Local de Reunião Pública	Até 12 metros	3	SIM	
		Acima de 12 metros	4	SIM	
G	Serviço automotivo	Até 12 metros	2	SIM	
		Acima de 12 metros	2	SIM	
H	Serviço de saúde e institucional	Até 12 metros	2	SIM	
		Acima de 12 metros	2	SIM	
		Até 12 metros	2	SIM	
I	Indústria	Acima de 12 metros	2	SIM	
J	Depósito	Até 12 metros	2	SIM	
		Acima de 12 metros	2	SIM	
L	Explosivos	Até 12 metros	2	SIM	
		Acima de 12 metros	2	SIM	

(idem ao descrito na mesma coluna da página anterior)

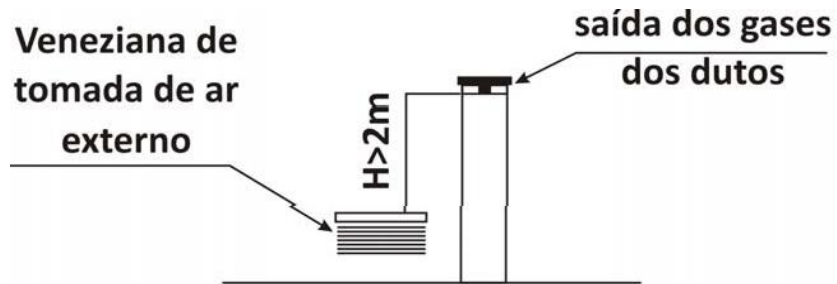
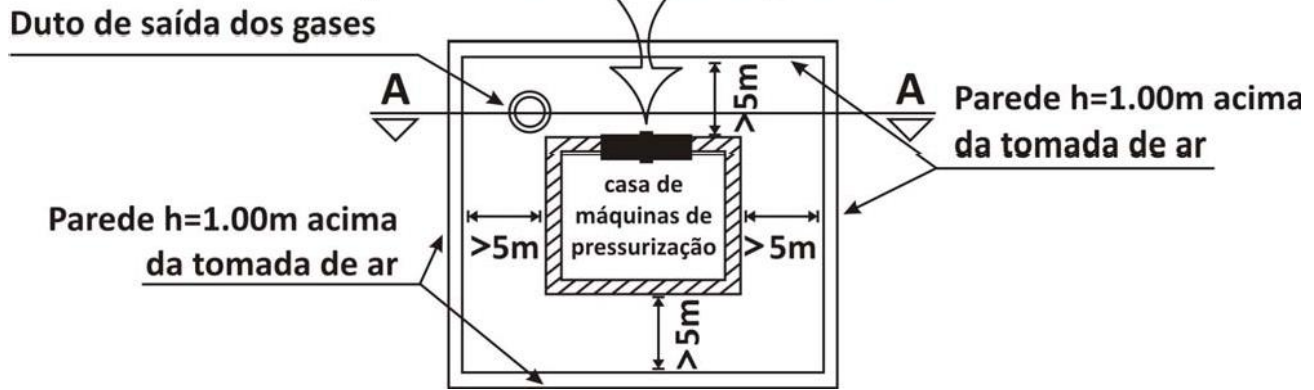
		metros			
M	Especial	Até 12 metros	2	SIM	
		Acima de 12 metros	2	SIM	

- (1) A exigência de sistema de detecção de fumaça para o sistema de pressurização não isenta a edificação das demais exigências previstas na Lei de Segurança Contra Incêndio e Pânico.
- (2) Conforme item 5.3.1, alínea **c**: “nos edifícios residenciais e escritórios com até 60 metros de altura e nos edifícios escolares com até 30 metros de altura, é permitido o uso de somente um ventilador com um motor. De forma substitutiva, podem ser utilizados dois grupos moto-ventiladores, sendo que cada grupo deve, no mínimo, garantir 50% da vazão total do sistema e 100% da pressão total requerida, para atuarem especificamente no estágio de emergência e em conjunto”.
- (3) Em edificações com altura superior a 12m, do tipo **Convento**, é exigido grupo moto-gerador automatizado.
- (4) Devem ser pressurizadas as escadas dos subsolos que possuir as seguintes características: **a)** que tiver uso distinto de estacionamento de veículos sem distinção de altura; **b)** que tiver uso de estacionamento de veículos com profundidade maior que 12m. Em ambos os casos a escada e o número de PCF calculadas seguem o mesmo critério de dimensionamento dos pavimentos superiores, devendo, a escada, ser descontínua no piso de descarga.
- (5) Edificações isentas de uso do grupo moto-gerador desde que a área de cada pavimento seja **inferior a 750m²**.
- (6) Somente é exigido **antecâmara de segurança** nos acessos à escada pressurizada, de acordo com item 5.1.6.7 desta Norma Técnica, para edificações residenciais com altura igual ou superior a 80 metros e demais ocupações com altura igual ou superior a 60 metros.
- (7) Quando a edificação for dotada de **elevador de emergência**, seus acessos devem ser protegidos por **antecâmara de segurança**, conforme descrito no item 5.1.6.6 e 5.1.6.7 desta Norma Técnica, **em todos os pavimentos, inclusive para os pavimentos situados abaixo do piso de descarga**; essa antecâmara pode ser dispensada apenas no nível térreo (piso de descarga) quando este não estiver em local de risco de incêndio, ou seja, esse pavimento seja destinado única e exclusivamente a *hall* de recepção ou, caso possua loja ou dependências com carga-incêndio, estas devem possuir compartimentação do tipo corta-fogo em relação a esse *hall*;
- (8) Caso a edificação possua local de reunião de público, adotar o descrito na alínea **f** do item 5.1.6.5, exceto se a edificação pertencer ao grupo **F**, pois já foi considerada na tabela.

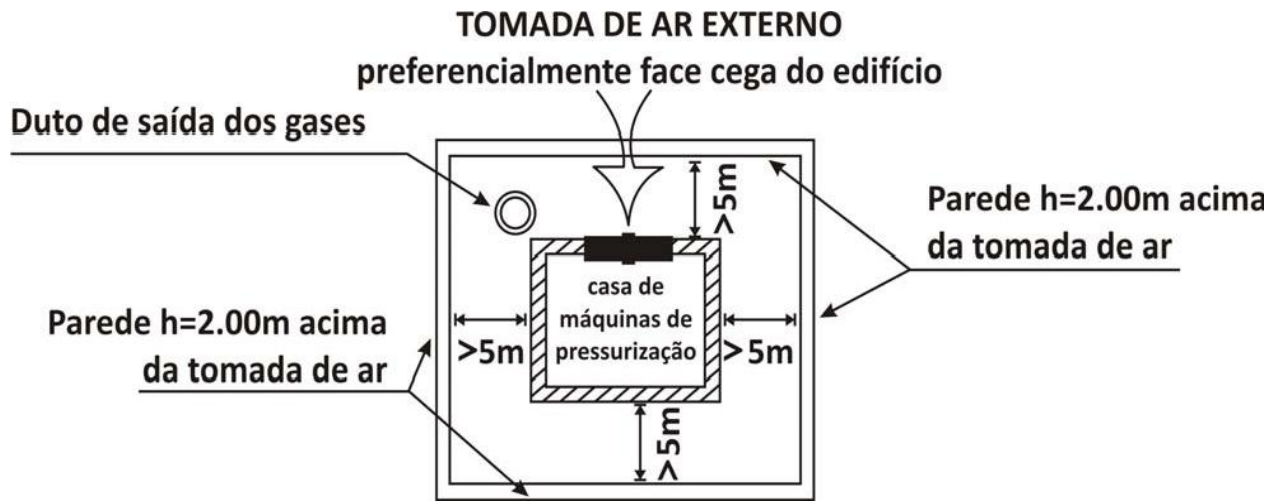
ADENDO "C" À NORMA TÉCNICA Nº 10
CONDIÇÕES PARA INSTALAÇÃO DE CASA DE MÁQUINAS DE PRESSURIZAÇÃO NO
PAVIMENTO COBERTURA

TOMADA DE AR EXTERNO

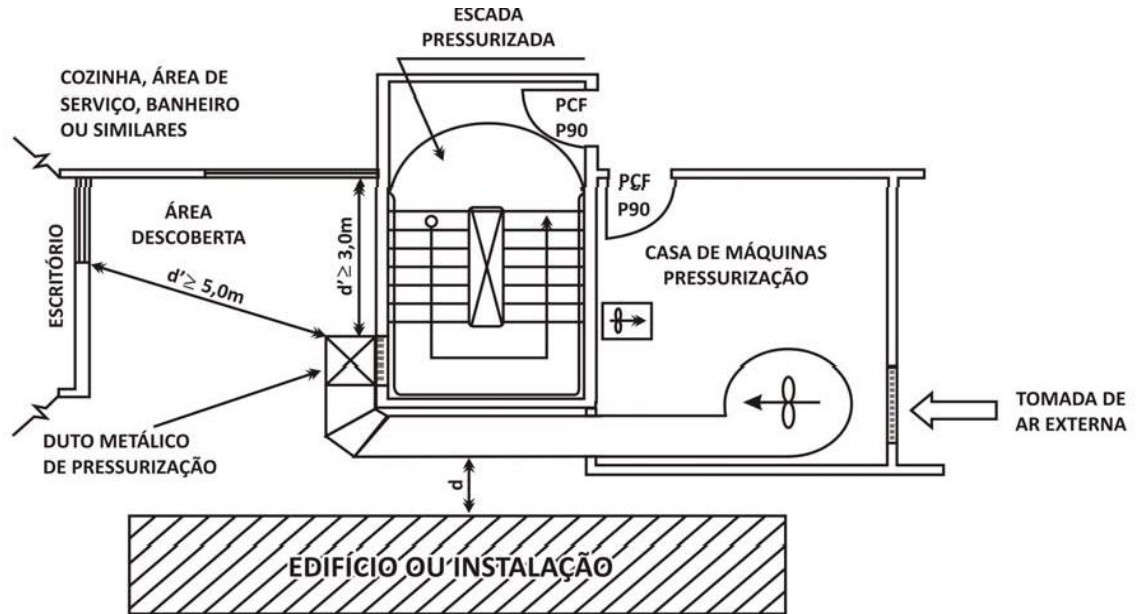
preferencialmente face cega do edifício



CORTE AA= detalhe da distância entre a veneziana de tomada de ar e um duto de saída de gases



ADENDO "D" À NORMA TÉCNICA Nº 10
CONDIÇÕES PARA NÃO SE REVESTIR OS DUTOS METÁLICOS DE SUÇÃO E/OU PRESSURIZAÇÃO

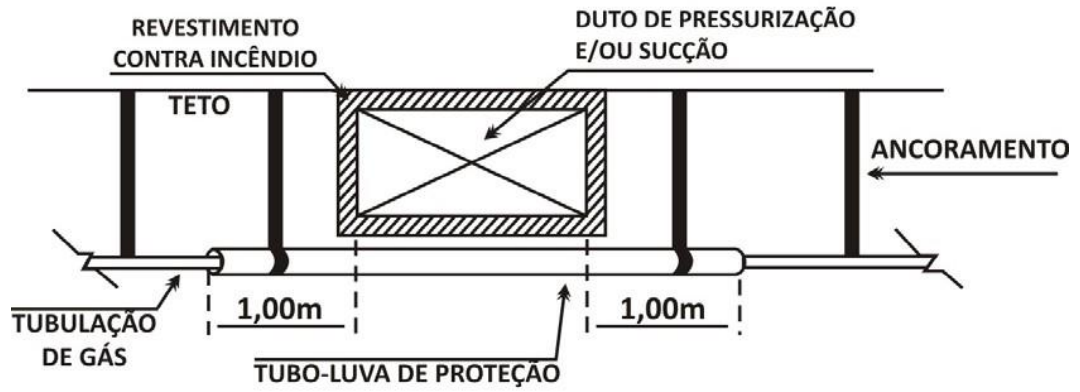


- $d = 5,00m$ SE O EDIFÍCIO VIZINHO POSSUIR ABERTURA NA FACE VOLTADA PARA O DUTO
- $d = 5,00m$ SE HOUVER INSTALAÇÃO DE CENTRAL DE GLP, SALA DE CALDEIRAS OU OUTRA INSTALAÇÃO DE VASO SOBRE PRESSÃO.
- $d = 1,00m$ SE NO EDIFÍCIO VIZINHO A FACE DE CONTATO FOR CEGA
- $d = 8,00m$ SE HOUVER ACONDICIONAMENTO DE COMBUSTÍVEIS OU INFLAMÁVEIS

NOTA:

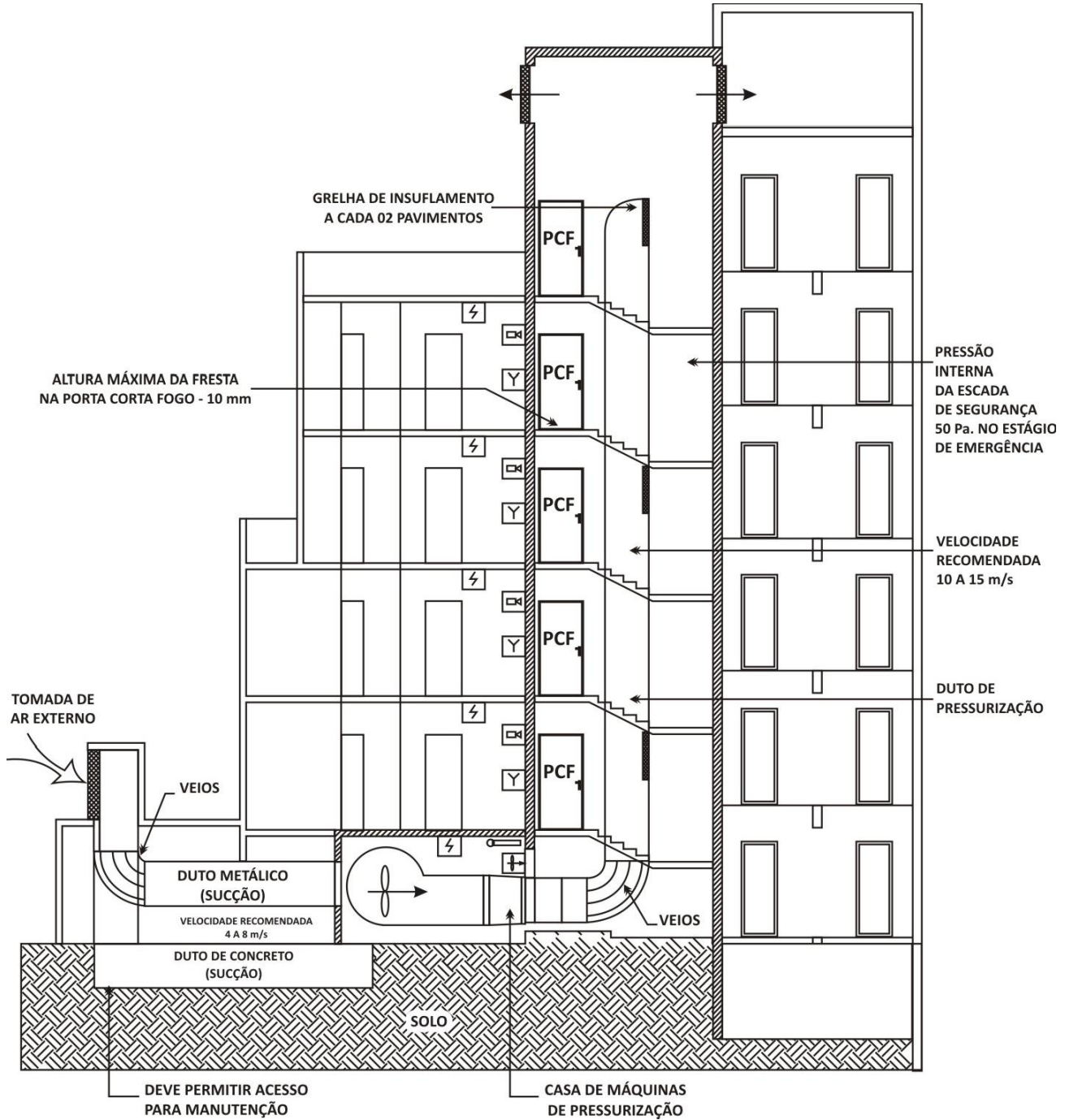
- d' = DISTÂNCIA A SEREM OBEDECIDAS ENTRE OS DUTOS EXTERNOS DE SUÇÃO E/OU PRESSURIZAÇÃO E ABERTURA NA EDIFICAÇÃO.
- d = DISTÂNCIA A SEREM OBEDECIDAS ENTRE OS DUTOS EXTERNOS DE SUÇÃO E/OU PRESSURIZAÇÃO E DEMAIS EDIFICAÇÕES E/OU INSTALAÇÕES.

EXEMPLO DE USO DE TUBO-LUVA NA PROTEÇÃO



DESENHO APENAS ILUSTRATIVO

ADENDO "E" À NORMA TÉCNICA Nº 10
ESQUEMA GERAL DO SISTEMA DE PRESSURIZAÇÃO
(COM DUTO NO INTERIOR DA ESCADA)



Desenho apenas ilustrativo

ADENDO “F” À NORMA TÉCNICA Nº 10 (INFORMATIVO)
CARACTERÍSTICA DAS PAREDES

Paredes ensaiadas (*)		Características das paredes										Resultado dos ensaios					
		Traço em volume da argamassa do assentamento			Espessura média da argamassa de assentamento (cm)	Traço em volume de argamassa de revestimento					Espessura de argamassa de revestimento (cada face) (cm)	Espessura total da parede (cm)	Duração do ensaio (min)	Tempo de atendimento aos critérios de avaliação (horas)			Resistência ao fogo (horas)
						Chapisco		Emboço						Integridade	Estanqueidade	Isolação térmica	
		Cimento	Cal	Areia		Cimento	Areia	Cimento	Cal	Areia							
Parede de tijolos de barro cozido (dimensões nominais dos tijolos). 5 cm x 10 cm x 20 cm: Massa: 1,5 kg	Meio - tijolo sem revestimento	-	1	5	1	-	-	-	-	-	-	10	120	≥ 2	≥ 2	1½	1½
	Um tijolo sem revestimento	-	1	5	1	-	-	-	-	-	-	20	395 (**)	≥ 6	≥ 6	≥ 6	≥ 6
	Meio - tijolo com revestimento	-	1	5	1	1	3	1	2	9	2,5	15	300	≥ 4	≥ 4	4	4
	Um tijolo com revestimento	-	1	5	1	1	3	1	2	9	2,5	25	300 (**)	≥ 6	≥ 6	≥ 5	> 6
Parede de blocos vazados de concreto (2 furos) (blocos com dimensões nominais): 14 cm x 19 cm x 39 cm e 19 cm x 19 cm x 39 cm; e massas de 13 kg e 17 kg respectivamente.	Bloco de 14 cm sem revestimento	1	1	8	1	-	-	-	-	-	-	14	100	≥ 1½	≥ 1½	1½	1½
	Bloco de 19 cm sem revestimento	1	1	8	1	-	-	-	-	-	-	19	120	≥ 2	≥ 2	1½	1½
	Bloco de 14 cm com revestimento	1	1	8	1	1	3	1	2	9	1,5	17	150	≥ 2	≥ 2	2	2
	Bloco de 19 cm com revestimento	1	1	8	1	1	3	1	2	9	1,5	22	185	≥ 3	≥ 3	3	3
Paredes de tijolos cerâmicos de oito furos (dimensões nominais dos tijolos 10 cm x 20 cm x 20 cm (massa 2,9Kg).	Meio - tijolo com revestimento	-	1	4	1	1	3	1	2	9	1,5	13	150	≥ 2	≥ 2	2	2
	Um tijolo com revestimento	-	1	4	1	1	3	1	2	9	1,5	23	300 (**)	≥ 4	≥ 4	≥ 4	> 4

Paredes de concreto armado monolítico sem revestimento	Traço do concreto em volume, 1 cimento: 2,5 areia média: 3,5 agregado gáúcho (granizo pedra nº 3): armadura simples posicionada à meia espessura das paredes, possuindo malha de lados 15 cm, de aço CA- 50A diâmetro ¼ poleda.	11,5	150	2	2	1	1½
		16	210	3	3	3	3

(*) Paredes sem função estrutural ensaiadas totalmente vinculadas dentro da estrutura de concreto armado, com dimensões 2,8m x 2,8m totalmente expostas ao fogo (em uma face).

(**) Ensaio encerrado sem ocorrência de falência em nenhum dos três critérios de avaliação.

ADENDO “G” À NORMA TÉCNICA Nº 10
MODELO DE CÁLCULO DE VAZÃO DO SISTEMA DE PRESSURIZAÇÃO DE ESCADA

I) Dados para o desenvolvimento do cálculo de vazão de ar:

- 1) quantidade de pavimentos com acesso à escada pressurizada: **18**;
- 2) quantidade total de portas corta-fogo (PCF) de ingresso à escada de segurança: **N_{PI} = 17**;
- 3) quantidade total de PCF de saída da escada de segurança: **N_{PS} = 01**;
- 4) quantidade de PCF abertas a serem consideradas no cálculo para a situação de emergência (incêndio): **N_{PA} = 02** (conforme ADENDO B - edifício de serviços profissionais);
- 5) área de vazamento por meio de frestas das portas corta-fogo (PCF) que comunicam a escada pressurizada com os diversos pavimentos – adotar PCF simples:
 - a) **0.03 m²** – porta simples, batente rebaixado, dando acesso ao espaço pressurizado;
 - b) **0.04 m²** – porta simples, batente rebaixado, permitindo a saída do espaço pressurizado.
- 6) área de passagem de ar por meio do vão de luz de uma porta corta-fogo aberta, em caso de situação de incêndio – adotar PCF simples: **1,64 m²**;
- 7) Fator de segurança:
 - a) **15%** para vazamentos em dutos metálicos;
 - b) **25%** para vazamentos em dutos de alvenaria ou mistos;
 - c) **25%** para vazamentos não identificados.
- 8) Velocidade mínima de ar pressurizado escapando através de uma porta aberta: **V = 1 m/s**
- 9) Fórmula para cálculo do escape de ar por meio das frestas das PCF:

$$Q = 0,827 \times A \times (P)^{1/N}$$

ONDE:

Q - é o fluxo de ar (**m³/s**);

A - é a área de restrição (**m²**);

P - é o diferencial de pressão (**Pa**), adotamos **“50”** (conforme ADENDO A desta Norma);

N - é um índice que varia de **1 a 2**, adotamos **“2”**.

II) Cálculo do suprimento de ar necessário para se obter o diferencial de pressão entre a escada e os ambientes contíguos:

1) Condições:

- a) situação de emergência (incêndio);
- b) todas as PCF da escada pressurizada, consideradas fechadas;
- c) diferencial de pressão entre o espaço pressurizado e os ambientes contíguos deve ser de **50 Pa**.

2) Cálculo das áreas de restrição - escape de ar por meio de frestas -(A):

a) Dados:

$N_{PI} = 17$; área de vazamento por meio de frestas para PCF de ingresso = 0,03m²;

$N_{PS} = 01$; área de vazamento por meio de frestas para PCF de saída = 0,04m².

b) cálculo da área de escape de ar por meio das frestas das PCF de ingresso ao espaço pressurizado (A_{PI}):

$A_{PI} = 17 \times 0,03 \text{ m}^2$;

$A_{PI} = 0,51 \text{ m}^2$.

c) cálculo da área de escape de ar por meio das frestas das PCF de saída do espaço pressurizado (A_{PS}):

$A_{PS} = 01 \times 0,04 \text{ m}^2$;

$A_{PS} = 0,04 \text{ m}^2$.

d) cálculo da área total de restrição (A):

$A = 0,51 \text{ m}^2 + 0,04 \text{ m}^2$;

$A = 0,55 \text{ m}^2$

3) Cálculo do fluxo de ar necessário para o sistema de pressurização considerando as PCF fechadas - (Q_{PF}):

Cálculo de Q_{PF} :

$$Q_{PF} = 0,827 \times A \times (P)^{(1/N)}$$

ONDE:

$Q_{PF} = ?$

$A = 0,55 \text{ m}^2$;

$P = 50 \text{ Pa}$;

$N = 2$.

Portanto, $Q_{PF} = 0,827 \times 0,55 \times (50)^{1/2}$

$Q_{PF} = 3,22 \text{ m}^3/\text{s}$

4) Cálculo da velocidade de ar para uma porta aberta considerando a vazão de ar de pressurização para portas fechadas:

a) dado:

(1) área de passagem de ar por meio do vão de luz de uma porta corta-fogo aberta:

$$A_{VL} = 1,64 \text{ m}^2;$$

(2) quantidade de PCF abertas a serem consideradas no cálculo para a situação de emergência (incêndio): $N_{PA} = 02$ (sendo um de ingresso e um de saída);

(3) área de passagem de ar por meio das frestas de uma porta corta-fogo fechada:

$$A_{PF} = 0,03 \text{ m}^2;$$

(4) quantidade de PCF fechadas a serem consideradas no cálculo para a situação de emergência (incêndio): $N_{PF} = 16$;

(5) vazão de ar de pressurização para portas fechadas: $Q_{PF} = 3,22 \text{ m}^3/\text{s}$;

(6) velocidade mínima de ar pressurizado escapando através de uma porta aberta:
 $V_{PA(\text{min})} = 1 \text{ m/s}$;

(7) fórmulas utilizadas:

$$A_{PA} = A_{VL} \times N_{PA} + A_{PF} \times N_{PF}$$

$$V_{PA} = Q_{PF} / A_{PA} = \text{ou} > 1 \text{ m}^3/\text{s}$$

b) cálculo da área de restrição por meio do vão de luz das PCF consideradas abertas (A_{PA}):

$$A_{PA} = A_{VL} \times N_{PA} + A_{PF} \times N_{PF}$$

$$A_{PA} = 1,64 \text{ m}^2 \times 02 + 0,03 \times 16$$

$$A_{PA} = 3,76 \text{ m}^2$$

c) cálculo da velocidade de ar através do vão de luz das PCF consideradas abertas mais frestas das PCF consideradas fechadas (V_{PA}):

$$V_{PA} = Q_{PF} / A_{PA}$$

$$V_{PA} = 3,22 \text{ m}^3/\text{s} / 3,76 \text{ m}^2$$

$$V_{PA} = 0,86 \text{ m/s}$$

Como a velocidade encontrada é menor do que 1,0 m/s, a vazão de ar Q_{PF} deve se aumentada até que se obtenha a referida velocidade mínima de passagem do ar estipulada.

d) cálculo da vazão de ar corrigida para se obter a velocidade mínima através do vão de luz das PCF consideradas abertas mais frestas das PCF consideradas fechadas (V_{PA}):

$$Q_{PFC} = A_{PA} \times V_{PA(\text{min})}$$

$$Q_{PFC} = 3,76 \text{ m}^2 \times 1,0 \text{ m/s}$$

$$Q_{PFC} = 3,76 \text{ m}^3/\text{s}$$

5) Cálculo do fluxo de ar considerando os incremento dos valores referenciais de perdas em dutos e vazamentos não identificados – (Q_{TPF}):

a) dado:

(1) fator de segurança quanto ao tipo de duto: dutos metálicos: 15% = 1,15;

(2) fator de segurança para vazamentos não identificados: 25% = 1,25.

b) cálculo de Q_{TPF} :

$$Q_{TPF} = Q_{PF} \times 1,15 + Q_{PF} \times 1,25$$

$$Q_{TPF} = 3,76 \times 1,15 + 3,76 \times 1,25$$

$$Q_{TPF} = 5,26 \text{ m}^3/\text{s}$$

Transformando a vazão em m^3/h :

$$Q_{TPF} = 5,26 \text{ m}^3/\text{s} \times 3.600 \text{ s}$$

$$Q_{TPF} = 18.936 \text{ m}^3/\text{h}$$

Portanto a vazão total requerida para o conjunto moto-ventilador é de $5,26 \text{ m}^3/\text{s}$ ou $18.936 \text{ m}^3/\text{h}$.

III) Cálculo da vazão de ar em excesso para se manter o diferencial de pressão entre a escada e os ambientes contíguos:

1) condições:

- a) situação de emergência (incêndio);
- b) todas as PCF da escada pressurizada consideradas fechadas;
- c) diferencial de pressão entre o espaço pressurizado e os ambientes contíguos deve ser de pelo menos 50 Pa;
- d) diferencial de pressão entre o espaço pressurizado e os ambientes contíguos não deve ser superior a 60 Pa.

2) cálculo da vazão de ar em excesso para dimensionamento do damper de alívio (Q_D):

$$Q_D = Q_{TPF} - Q_{PF}$$

$$Q_D = 5,26 \text{ m}^3/\text{s} - 3,22 \text{ m}^3/\text{s}$$

$$Q_D = 2,04 \text{ m}^3/\text{s}$$

Transformando a vazão em m^3/h :

$$Q_D = 2,04 \text{ m}^3/\text{s} \times 3600 \text{ s}$$

$$Q_D = 7.344 \text{ m}^3/\text{h}$$

Portanto o *damper* de alívio deve ser capaz de manter a pressão interna no interior do espaço pressurizado abaixo de 60 Pa, para uma vazão em excesso de $2,04 \text{ m}^3/\text{s}$ ou $7.344 \text{ m}^3/\text{h}$.