

## ANEXO IV À PORTARIA Nº 13/2022/CAT, DE 05 DE DEZEMBRO DE 2022.

### NORMA TÉCNICA Nº 4

## ACESSO DE VIATURAS NAS EDIFICAÇÕES, LOCAIS DE AGLOMERAÇÃO DE PÚBLICO E ÁREAS DE RISCO

### 1. OBJETIVO

Esta Norma Técnica fixa condições mínimas exigíveis para o acesso e estacionamento de viaturas de bombeiros nas edificações, locais de aglomeração de público e áreas de risco, visando disciplinar o seu emprego operacional na busca e salvamento de vítimas e no combate a incêndios, atendendo ao previsto na Lei de Segurança Contra Incêndio e Emergência do Estado do Tocantins.

### 2. APLICAÇÃO

Esta Norma Técnica deve ser observada para o acesso e estacionamento de viaturas de bombeiros nas edificações, locais de aglomeração de público e áreas de risco.

### 3. REFERÊNCIAS NORMATIVAS E BIBLIOGRÁFICAS

Para compreensão desta Norma Técnica, é necessário consultar as seguintes normas, levando em consideração todas as suas atualizações e outras que vierem substituí-las:

- 3.1 Lei nº 3.798, de 13 de julho de 2021, que dispõe sobre o Código de Segurança Contra Incêndio e Emergência em edificações e áreas de risco no Estado do Tocantins;
- 3.2 *INTERNATIONAL FIRE SERVICE TRAINING ASSOCIATION - Fire Department Aerial Apparatus. First Edition, 1991. Oklahoma State University;*
- 3.3 *The Building Regulations, 1991. Código de Prevenção Inglês;*
- 3.4 BELEZIA, Eduardo. Estacionamento de viaturas em locais de sinistro, uma estratégia ou uma tática. São Paulo, 1998;
- 3.5 Norma Técnica 06/2022 – Acesso de viaturas na edificação e áreas de risco – Corpo de Bombeiros Militar do Estado de Goiás.

### 4. DEFINIÇÕES

Para efeito desta norma, aplicam-se as definições constantes da Norma Técnica que dispõe sobre a terminologia de proteção contra incêndio e emergência e dá outras providências.

### 5. PROCEDIMENTOS

#### 5.1 Condições gerais

5.1.1 A via de acesso, quando exigida, conforme Anexo A, deverá ser contínua desde a via urbana até a entrada da edificação, bloco, área, pavimento, residência etc.

5.1.1.1 A entrada a ser utilizada como referência para adoção dos critérios de vias de acesso deverá possibilitar o acesso a toda área construída da edificação em questão.

a) Caso o item anterior não seja atendido, deverão ser adotadas também outras

entradas como referência, até que todos os ambientes e/ou área construída sejam atendidos por via de acesso.

- b) Em pavimentos do tipo pilotis, poderá ser considerada como entrada da edificação a projeção do paramento externo da parede da edificação.

**5.1.2** A distância máxima entre a via de acesso e a entrada da edificação, deve ser a mesma do afastamento estabelecido na tabela do Anexo A (15 ou 30 metros, a depender da altura da edificação).

**5.1.3** Faixas de estacionamento são recomendatórias nas edificações que possuam Via de Acesso, podendo ser exigidas a critério técnico do CBMTO em casos mais complexos. No entanto, quando previstas, devem ser posicionadas nos mesmos critérios dos itens específicos.

#### **5.1.4 Via de acesso e faixa de estacionamento:**

##### **5.1.4.1 Características da via de acesso:**

- a) largura: mínima de 6,00m;
- b) suportar viaturas com peso de 25.000 quilogramas-força;
- c) desobstrução em toda a largura e com altura livre mínima de 4,50m;
- d) quando o acesso for provido de portão, este deverá atender à largura mínima de 4,00m e altura mínima de 4,50m (Figura 1);
- e) as vias de acesso que excedam 45,00m de comprimento recomenda-se possuir retorno que garantam a entrada e a saída de viaturas, desde que atendam às alíneas “a”, “b”, “c” e “d”.

##### **5.1.4.2 Características das faixas de estacionamento:**

- a) largura: mínima de 8,00m;
- b) comprimento: mínimo de 15,00m;
- c) suportar viaturas com peso de 25.000 quilogramas-força;
- d) recomenda-se que o desnível máximo da faixa de estacionamento não ultrapasse o valor de 5%, tanto longitudinal quanto transversal (Figuras 5 e 6);
- e) deve existir pelo menos uma faixa de estacionamento paralela a uma das faces da edificação que possua aberturas (portas - Figura 7);
- f) a faixa de estacionamento deve estar livre de postes, painéis, árvores ou qualquer outro elemento que possa obstruir a operação das viaturas;
- g) a faixa de estacionamento deve ser adequadamente sinalizada, com placas de “proibido parar e estacionar” e com sinalização de solo demarcadas com faixas amarelas e identificadas com as palavras “RESERVADO PARA VIATURAS DO CORPO DE BOMBEIROS” .

#### **5.2 Condições específicas (ANEXO “A”):**

**5.2.1** O distanciamento previsto na Tabela do Anexo A deverá ser medido entre o meio-fio e a entrada da edificação (nos mesmos termos do item 5.1.1.1 e seu subitem) seguindo o percurso real a ser realizado pelas equipes de bombeiros do local de paragem da viatura até o acesso da edificação.

**5.2.1.1** Caso exista muro e/ou gradil de segurança patrimonial entre o meio-fio e a entrada a ser considerada como referência, deverá ser previsto meio de acesso adequado às equipes de bombeiros, por porta ou portão, com largura mínima de 80 cm, onde a chave permaneça em local que possibilite rápida abertura (guarita, zeladoria, síndico etc), se necessário.

**5.2.1.2** Não será aceito talude ou qualquer outra obstrução que prejudique ou inviabilize o acesso das equipes de emergência à entrada da edificação.

**5.2.2** Em edificações contíguas ou conjugadas, com entradas distintas, as respectivas alturas poderão ser consideradas independentes entre si, para fins de determinação da distância da entrada até o meio-fio da via urbana ou à via de acesso.

#### **ANEXO “A”**

#### **TABELA PARA COLOCAÇÃO DE VIA DE ACESSO E FAIXA DE ESTACIONAMENTO**

<b>Tipo de Edificação</b>	<b>Afastamento da entrada da edificação em relação ao meio fio da via urbana</b>	<b>Medida adotada</b>
Edificação com altura menor ou igual a 12 metros	Afastado mais que 30 metros	Via de acesso
	Afastado até 30 metros	Nenhuma
Edificação com altura maior que 12 metros	Afastado mais que 15 metros	Via de acesso
	Afastado até 15 metros	Nenhuma

**ANEXO "B"**  
**PORTÃO DE ACESSO**



Figura 1 – Altura e largura mínimas de acesso à edificação

**ANEXO "C"**  
**TIPOS DE RETORNOS**

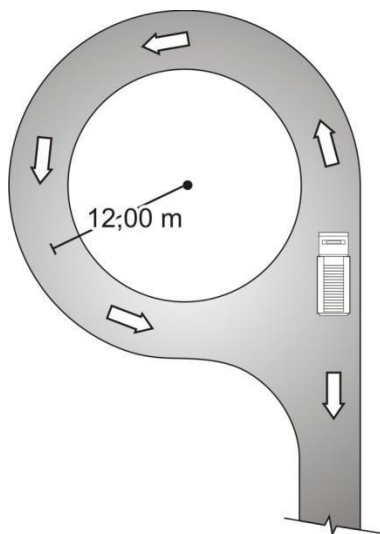


Figura 2 – Retorno circular

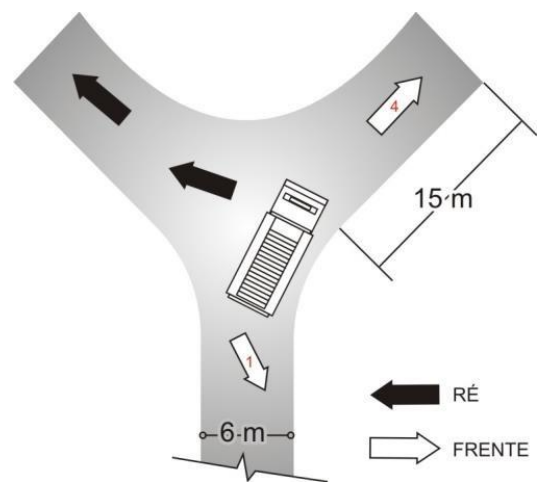


Figura 3 – Retorno em Y

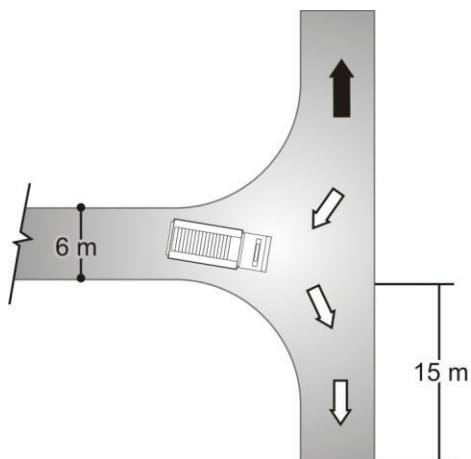


Figura 4 – Retorno em T

## ANEXO “D”

### DESNÍVEL LONGITUDINAL E LATERAL DE VIA DE ACESSO

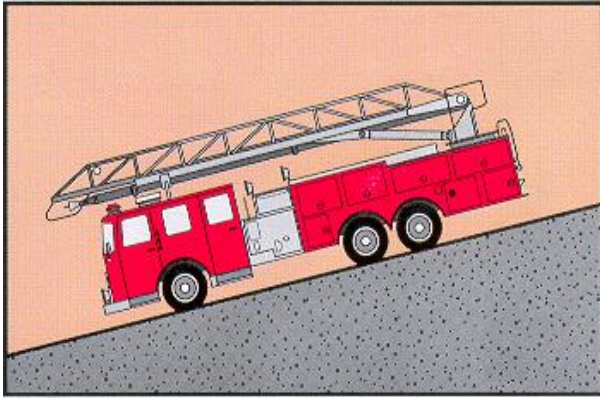


Figura 5 – Desnível longitudinal Fonte: Fire Department Aerial Apparatus

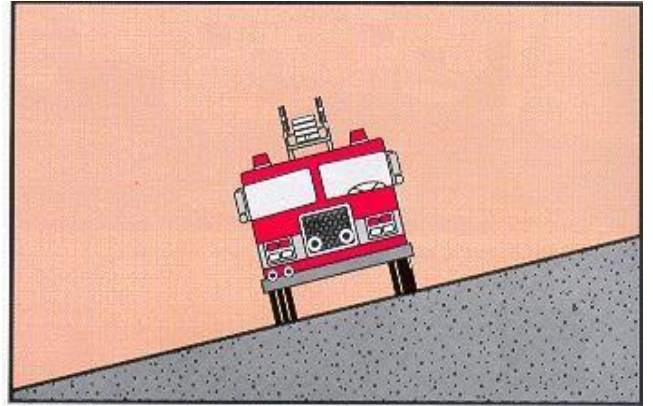


Figura 6 – Desnível lateral  
Fonte: Fire Department Aerial Apparatus

**ANEXO "E"**  
**FAIXA DE ESTACIONAMENTO**

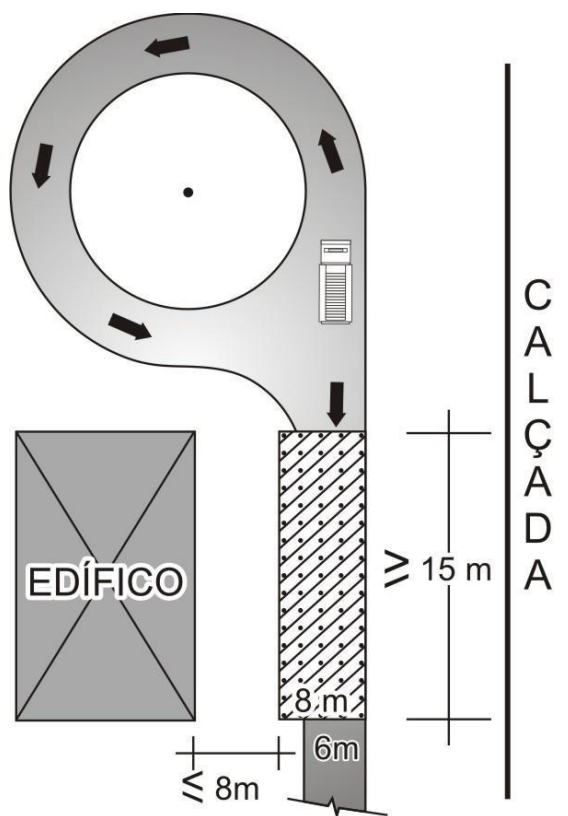


Figura 7 – Faixa de estacionamento